

## MV-ACCL-SDR-SDR-AOC

### Camera Link 光纤数据线

Camera Link 光纤数据线可用于 Camera Link 接口相机的数据传输，且有多种长度可供选择。



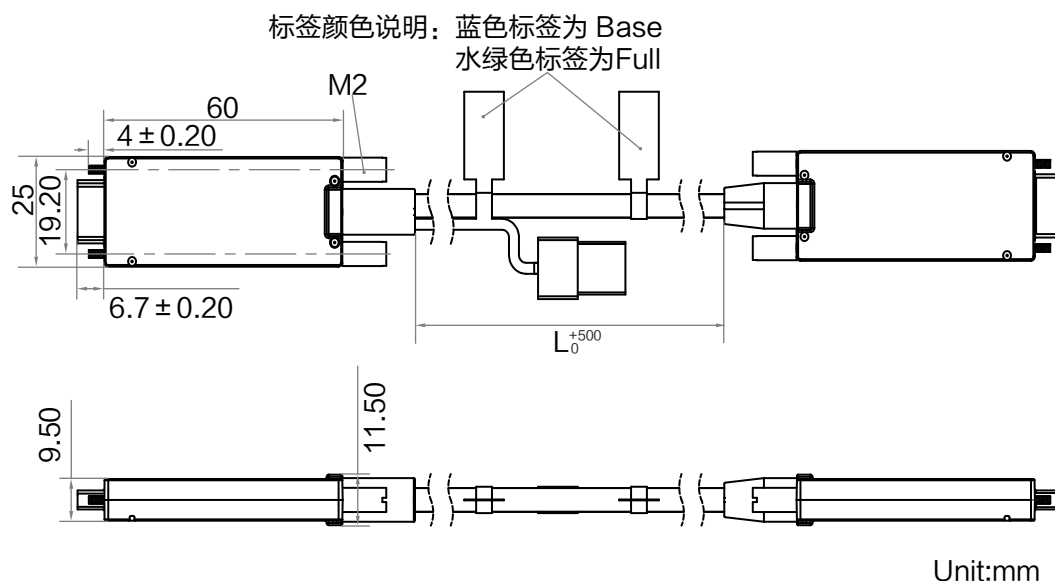
### 适用相机

- 海康机器人 Camera Link 接口面阵相机
- 海康机器人 Camera Link 接口线阵相机

### 订货型号

- 8 米 Camera Link SDR-SDR 光纤数据线：MV-ACCL-SDR-SDR-AOC-8m-Base
- 8 米 Camera Link SDR-SDR 光纤数据线：MV-ACCL-SDR-SDR-AOC-8m-Full
- 10 米 Camera Link SDR-SDR 光纤数据线：MV-ACCL-SDR-SDR-AOC-10m-Base
- 10 米 Camera Link SDR-SDR 光纤数据线：MV-ACCL-SDR-SDR-AOC-10m-Full
- 15 米 Camera Link SDR-SDR 光纤数据线：MV-ACCL-SDR-SDR-AOC-15m-Base
- 15 米 Camera Link SDR-SDR 光纤数据线：MV-ACCL-SDR-SDR-AOC-15m-Full
- 20 米 Camera Link SDR-SDR 光纤数据线：MV-ACCL-SDR-SDR-AOC-20m-Base
- 20 米 Camera Link SDR-SDR 光纤数据线：MV-ACCL-SDR-SDR-AOC-20m-Full

### 外形尺寸



## 技术参数

参数	型号	MV-ACCL-SDR-SDR-AOC
		Camera Link 光纤数据线
<b>物理规格</b>		
A 端接口		SDR26
B 端接口		SDR26 (板端, 带 Type A USB3.0 取电接头)
线束直径		5.6 ± 0.2 mm
长度		8/10/15/20 m
线材结构		Fiber*2C+(37/0.1)*1C+AL+B
外覆层材料		TPU
线材颜色		黑
连接器耐久力		1000 次插拔循环
最小弯曲半径		安装时: 100 mm 使用时: 67.2 mm
允许拉伸力		安装时: 300 N 使用时: 150 N
允许压扁力		长期 200 N/100 mm 短期 350 N/100 mm
适用场景		拖链
拖链 (U 型) 滑动循环次数		500 万次
<b>电气特性</b>		
供电		Base: 5 V-400 mA Full: 5 V-600 mA
<b>其他信息</b>		
工作温度		0°C ~ 70°C
包装		独立包装袋+纸盒

请在连接线缆之前阅读相机用户手册，了解相机使用注意事项。