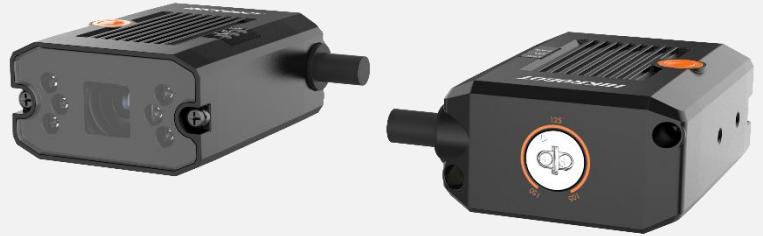


## MV-ID2016M (长焦) 140 万像素极小型智能读码器

MV-ID2016M (长焦) 型号极小型智能读码器，可高效读取多种码制的一维码和二维码，最大读取速度可达 45 个码/秒。同时基于深度学习算法，鲁棒性强，可应对各类复杂工况。



RoHS



### 功能特性

- 极小型化，适应各类型机台及紧凑工位
- 外置调焦旋钮，对焦平面可视化
- 丰富的 IO 接口和直插式电源接口，方便现场接线
- 支持 TCP、Serial、FTP、Profinet、Ethernet/IP、MELSEC/SLMP、Fins 等传输协议

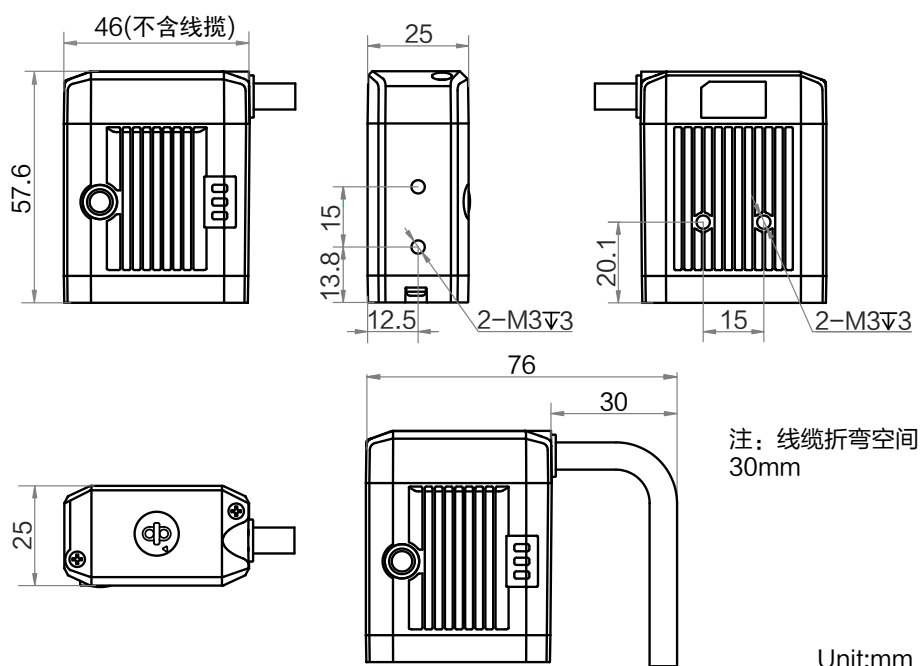
### 应用行业

3C，食品药品，电子半导体，新能源行业等

### 订货型号

16mm 焦距：MV-ID2016M-16S-RBN  
25mm 焦距：MV-ID2016M-25S-RBN

### 外形尺寸



## 技术参数

参数	型号	MV-ID2016M-16S-RBN	MV-ID2016M-25S-RBN
		140 万像素极小型智能读码器	
<b>性能</b>			
条码类别	一维码: Code 39, Code 93, Code 128, ITF14, ITF25, CodaBar, EAN8, EAN13, UPCA, UPCE 等 二维码: QR Code, Data Matrix 等		
最大处理帧率	60 fps		
最大读取速度	45 个码/秒		
传感器类型	CMOS, 全局快门		
像元尺寸	3.45 $\mu\text{m}$ $\times$ 3.45 $\mu\text{m}$		
靶面尺寸	1/2.9"		
分辨率	1408 $\times$ 1024		
曝光时间	16 $\mu\text{s}$ ~ 1 sec		
增益	0 ~ 15 dB		
黑白/彩色	黑白		
通讯协议	SmartSDK, TCP Client, Serial, FTP, TCP Server, Profinet, MELSEC/SLMP, Ethernet/IP, ModBus, UDP, Fins		
<b>电气特性</b>			
数据接口	Fast Ethernet (100 Mbit/s)		
数字 I/O	17-pin M12 接口提供电源和 I/O: 包含 1 路非隔离输入 (Line 2), 1 路非隔离输出 (Line 3), 2 路双向可配置非隔离 I/O (Line 0/1), 1 路 RS-232 支持通过侧面按钮触发设备		
供电	12 ~ 24 VDC		
最大功耗	24 W@12 VDC		
<b>结构</b>			
焦距	16 mm	25 mm	
镜头接口	M12-Mount, 可手动调焦		
工作距离	105 ~ 150 mm	170 ~ 200 mm	
环境光照	0 ~ 50000 lux		
光源	红色		
瞄准器	不支持		
指示灯	电源指示灯 PWR, 网络指示灯 LNK, 状态指示灯 STS		
外形尺寸	46 mm $\times$ 25 mm $\times$ 57.6 mm		
重量	约 215 g		
IP 防护等级	IP65		
温度	工作温度 0 ~ 50 $^{\circ}\text{C}$ , 储藏温度-30 ~ 70 $^{\circ}\text{C}$		
湿度	20% ~ 95%RH 无冷凝		
<b>一般规范</b>			
软件	IDMVS		
认证	CE, RoHS, KC		

## 检测范围

镜头焦距 (mm)	工作距离 (mm)	视野范围		1D 最小分辨率 (mm)	2D 最小分辨率 (mm)
		H (mm)	V (mm)		
16	105	31.88	23.18	0.025	0.068
	110	33.40	24.29	0.026	0.071
	115	34.91	25.39	0.027	0.074
	120	36.43	26.50	0.028	0.078
	125	37.95	27.60	0.030	0.081
	130	39.47	28.70	0.031	0.084
25	170	33.03	24.02	0.026	0.070
	175	34.00	24.73	0.027	0.072
	180	34.97	25.44	0.027	0.075
	185	35.95	26.14	0.028	0.077
	195	37.89	27.56	0.030	0.081
	200	38.86	28.26	0.030	0.083

