

MV-LBFS 侧面导面光源

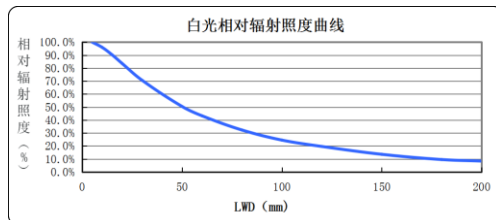
MV-LBFS系列侧面导面光源经过导光板后从平坦面照射漫射光，超薄结构，集成特殊导光材料，均匀性好，并提供各种尺寸与波段定制。



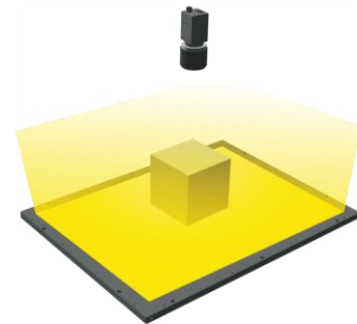
产品特点

- 超薄厚度
- 特殊导光材料，均匀性好
- 可定制各种尺寸和波段

白光相对辐射照度曲线



打光示意



应用范围

工件轮廓尺寸测量、边缘破损检测、透明物体杂质检测

订货型号

MV-LBFS-50-50-W: 50mm × 50 mm, 白色	MV-LBFS-100-100-W: 100 mm × 100 mm, 白色
MV-LBFS-150-100-W: 150 mm × 100 mm, 白色	MV-LBFS-200-150-W: 200 mm × 150 mm, 白色
MV-LBFS-300-200-W: 300 mm × 200 mm, 白色	MV-LBFS-400-300-W: 400 mm × 300 mm, 白色

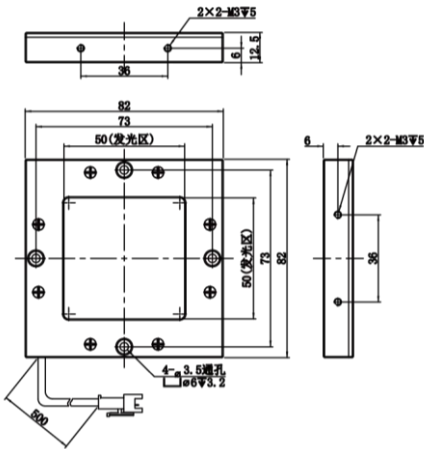


技术参数

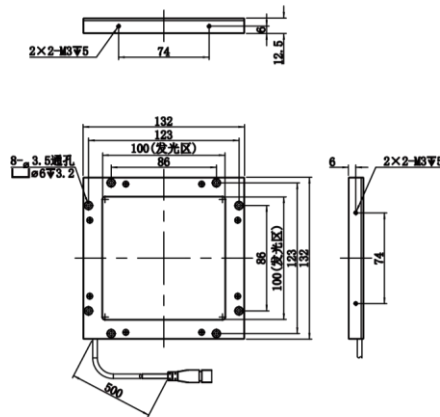
型号	性能		电气特性		结构					
	颜色	色温	接口类型	功率	供电线长度	外形尺寸	发光区尺寸	温度	湿度	漫射板
MV-LBFS-50-50-W	白色	6000 ~ 7000K	SMR-03V-B	3.4 W	500 mm	82 mm × 82 mm × 12.5 mm	50 mm × 50 mm	工作温度 0 ~ 40°C 储藏温度 -20 ~ 60°C	20 ~ 85%RH 无冷凝	标配
MV-LBFS-100-100-W	白色			6.7 W		132 mm × 132 mm × 12.5 mm	100 mm × 100 mm			
MV-LBFS-150-100-W	白色			5.04 W		184 mm × 134 mm × 10.5 mm	150 mm × 100 mm			
MV-LBFS-200-150-W	白色			11.8 W		232 mm × 182 mm × 12.5 mm	200 mm × 150 mm			
MV-LBFS-300-200-W	白色			16.8 W		332 mm × 232 mm × 14.5 mm	300 mm × 200 mm			
MV-LBFS-400-300-W	白色			23.5 W		432 mm × 332 mm × 14.5 mm	400 mm × 300 mm			

外形尺寸

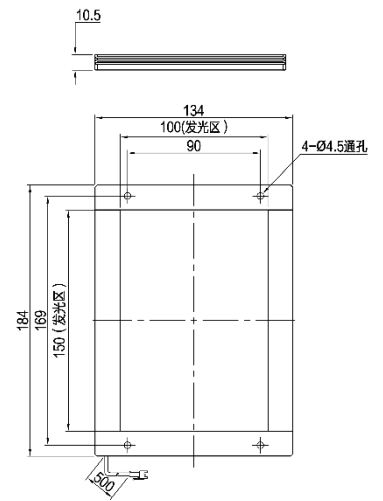
MV-LBFS-50-50-W



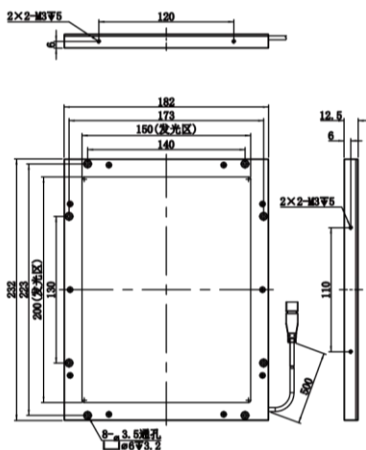
MV-LBFS-100-100-W



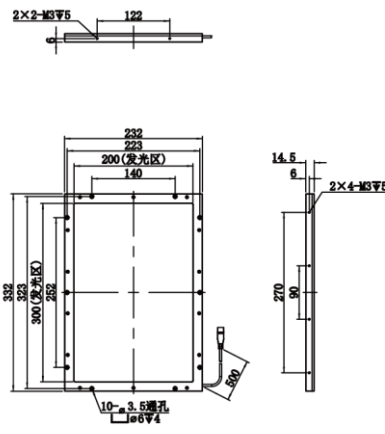
MV-LBFS-150-100-W



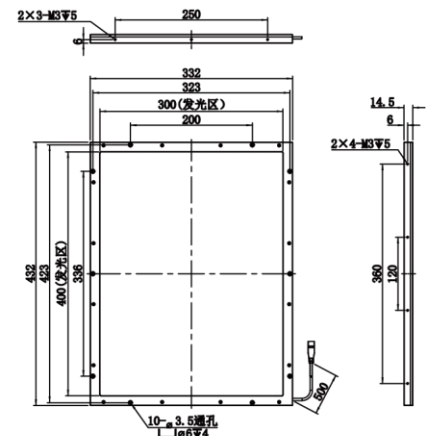
MV-LBFS-200-150-W



MV-LBFS-300-200-W



MV-LBFS-400-300-W



Unit: mm