

MV-LBPS 平行面光源

MV-LBPS 系列平行面光源是照射平行度较高的漫射光，内置大发光角贴片 LED，高密度排布，均匀性好，同时增加平行膜，发光方向性更佳。支持多种安装方式，并提供各种尺寸与波段定制。



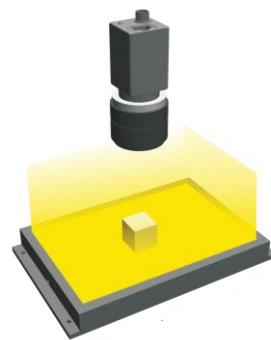
产品特点

- 大发光角贴片 LED，高密度排布，均匀性好
- 增加平行膜，发光方向性更好
- 可定制各种尺寸和波段
- 多种安装方式可选

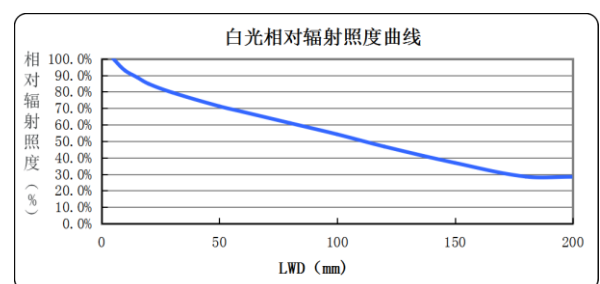
应用范围

玻璃瓶直径测量、螺钉牙轮廓测量、金属工件轮廓测量

打光示意



白光相对辐射照度曲线



订货型号

MV-LBPS-27-27-W: 27 mm × 27 mm, 白色	MV-LBPS-48-28-W: 48 mm × 28 mm, 白色
MV-LBPS-50-50-W: 50 mm × 50 mm, 白色	MV-LBPS-50-50-B: 50mm × 50 mm, 蓝色
MV-LBPS-50-50-IR850: 50 mm × 50 mm, 红外	MV-LBPS-70-70-W: 70mm × 70 mm, 白色
MV-LBPS-100-50-B: 100 mm × 50 mm, 蓝色	MV-LBPS-100-100-W: 100 mm × 100mm, 白色
MV-LBPS-120-120-W: 120mm × 120 mm, 白色	MV-LBPS-120-120-R: 120mm × 120 mm, 红色
MV-LBPS-150-100-W: 150mm × 100 mm, 白色	MV-LBPS-250-200-W: 250mm × 200 mm, 白色

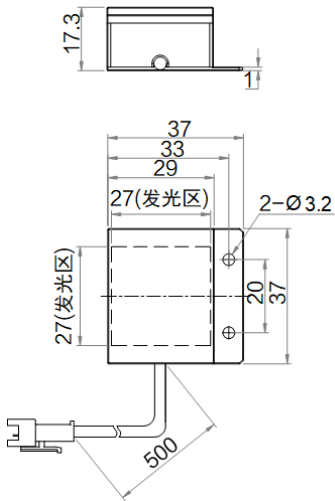


技术参数

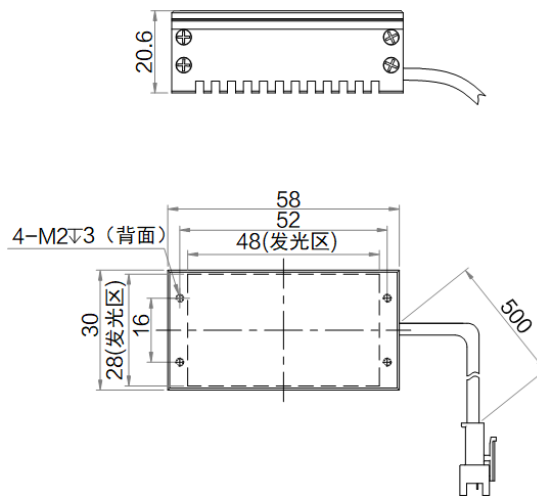
型号	性能		电气特性		结构					
	颜色	色温	接口类型	功率	供电线长度	外形尺寸	发光区尺寸	温度	湿度	漫射板
MV-LBPS-27-27-W	白色	W: 6000 ~ 7000K	SMR-03V-B	2.4 W	500 mm	37 mm × 37 mm × 17.3 mm	27 mm × 27 mm	工作温度 0 ~ 40°C 储藏温度-20 ~ 60°C	20 ~ 85%RH 无冷凝	标配
MV-LBPS-48-28-W	白色			2.4 W		58 mm × 30 mm × 20.6 mm	48 mm × 28 mm			
MV-LBPS-50-50-W/B/IR850	白色/蓝色/红外			W: 3.2 W B: 3.2 W IR850: 5.8 W		78 mm × 64 mm × 21 mm	50 mm × 50 mm			
MV-LBPS-70-70-W	白色			11.5 W		84 mm × 98 mm × 22 mm	70 mm × 70 mm			
MV-LBPS-100-50-B	蓝色			6.5 W		135 mm × 65 mm × 22 mm	100 mm × 50 mm			
MV-LBPS-100-100-W	白色			19.2W		135 mm × 115 mm × 22 mm	100 mm × 100 mm			
MV-LBPS-120-120-W/R	白色/红色			W: 19.5 W R: 11 W		155 mm × 135 mm × 21 mm	120 mm × 120 mm			
MV-LBPS-150-100-W	白色			26.4 W		180 mm × 114 mm × 20 mm	150 mm × 100 mm			
MV-LBPS-250-200-W	白色			51.9 W		232 mm × 262 mm × 20.5 mm	250 mm × 200 mm			

外形尺寸

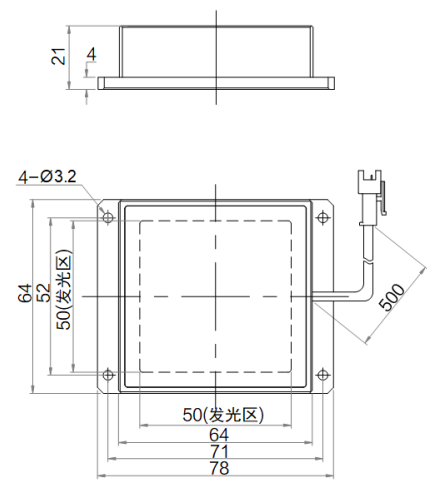
MV-LBPS-27-27-W



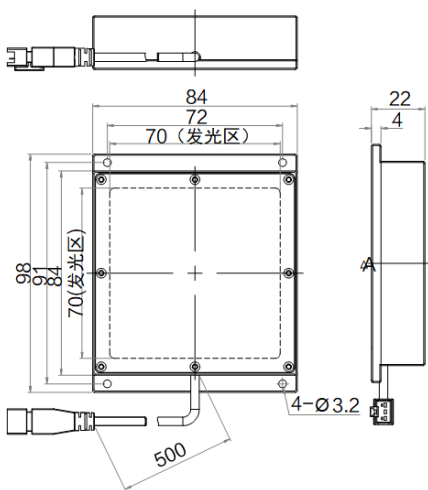
MV-LBPS-48-28-W



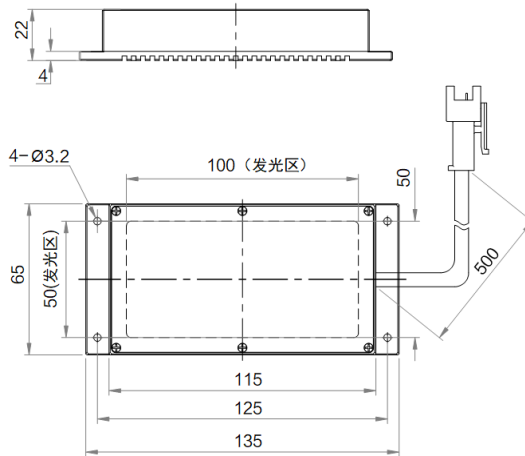
MV-LBPS-50-50-W/B/IR850



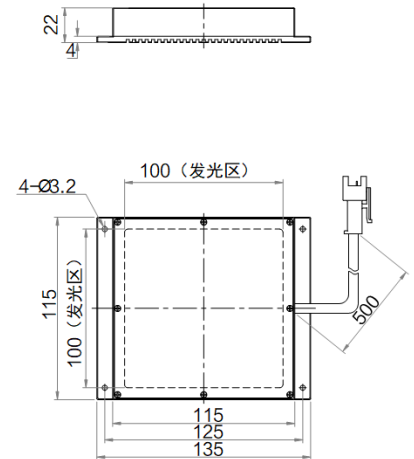
MV-LBPS-70-70-W



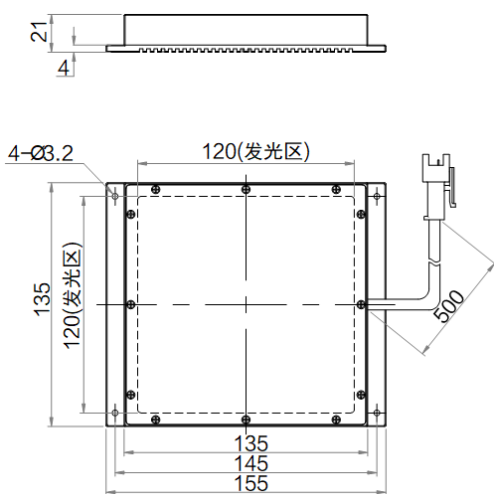
MV-LBPS-100-50-B



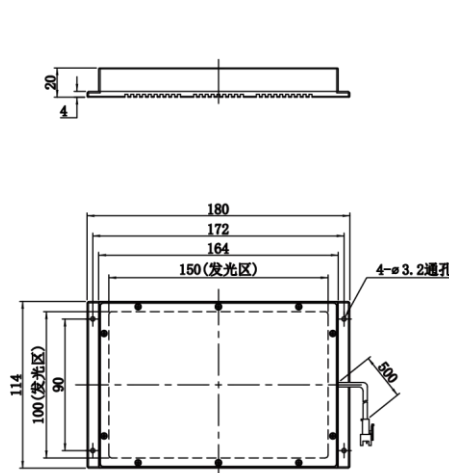
MV-LBPS-100-100-W



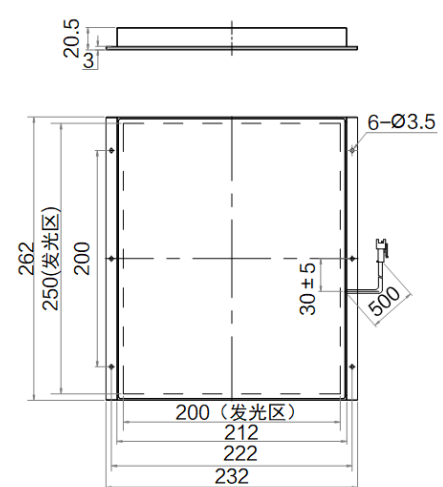
MV-LBSS-120-120-W/R



MV-LBSS-150-100-W



MV-LBSS-250-200-W



Unit: mm