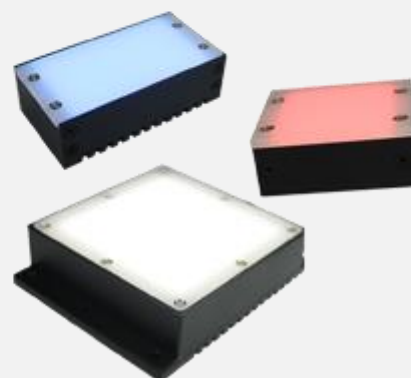


## MV-LBSS 标准面光源

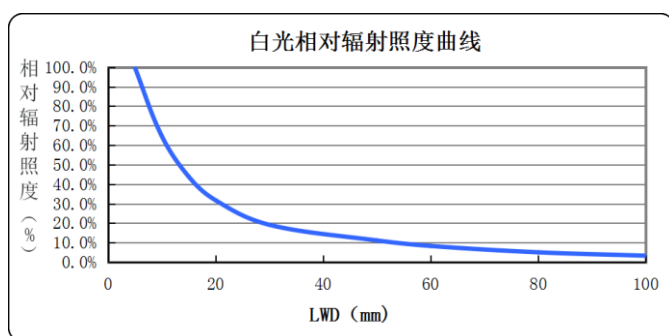
MV-LBSS系列标准面光源从平坦发光面照射漫射光，内置大发光角贴片LED，高密度排布，均匀性好，支持多种安装方式，并提供各种尺寸与波段定制。



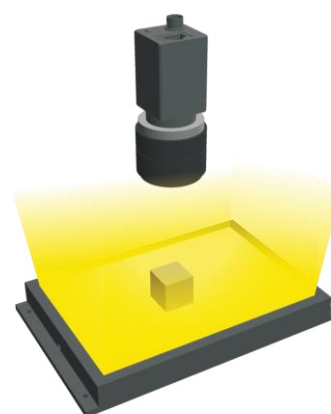
### 产品特点

- 大发光角贴片 LED，高密度排布，均匀性好
- 可定制各种尺寸与波段
- 多种安装方式可选

### 白光相对辐射照度曲线



### 打光示意



### 应用范围

机械零件尺寸测量、电子元件及 IC 的外形检测、边缘缺陷检测、服装纺织、食品包装检测



## 订货型号

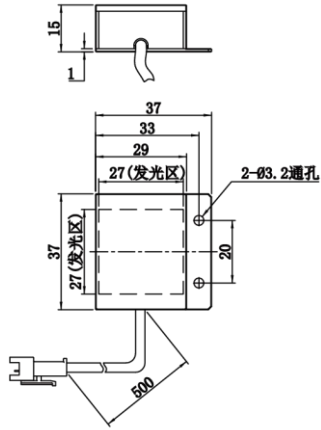
MV-LBSS-27-27-W: 27 mm × 27 mm, 白色	MV-LBSS-48-28-W: 48 mm × 28 mm, 白色	MV-LBSS-50-50-W: 50 mm × 50 mm, 白色
MV-LBSS-70-70-W: 70 mm × 70 mm, 白色	MV-LBSS-100-100-W: 100mm × 100 mm, 白色	MV-LBSS-120-120-W: 120 mm × 120 mm, 白色
MV-LBSS-150-100-W: 150 mm × 100 mm, 白色	MV-LBSS-150-100-R: 150mm × 100 mm, 红色	MV-LBSS-180-150-W: 180 mm × 150mm, 白色
MV-LBSS-200-160-W: 200 mm × 160 mm, 白色	MV-LBSS-200-200-W: 200 mm × 200mm, 白色	MV-LBSS-250-125-W: 250mm × 125 mm, 白色
MV-LBSS-250-150-W: 250mm × 150 mm, 白色	MV-LBSS-250-150-R: 250 mm × 150 mm, 红色	MV-LBSS-300-300-W: 300 mm × 300 mm, 白色
MV-LBSS-400-200-W: 400 mm × 200mm, 白色	MV-LBSS-52-46-W: 52 mm × 46 mm, 白色	MV-LBSS-100-100-R: 100 mm × 100 mm, 红色
MV-LBSS-150-150-W: 150 mm × 150 mm, 白色	MV-LBSS-150-150-IR940: 150 mm × 150 mm, 红外	MV-LBSS-300-250-IR940: 300 mm × 250 mm, 红外
MV-LBSS-550-400-W: 550 mm × 400 mm, 白色		

## 技术参数

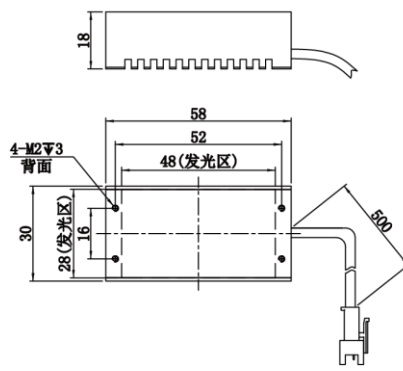
型号	性能			电气特性		结构					
	颜色	波长	色温	接口类型	功率	供电线长度	外形尺寸	发光区尺寸	温度	湿度	漫射板
MV-LBSS-27-27-W	白色	/	W: 6000 ~ 7000K	SMR-03V-B	1.6 W	500 mm	37 mm × 37 mm × 15 mm	27 mm × 27 mm	工作温度 0 ~ 40°C 储藏温度-20 ~ 60°C	20 ~ 85%RH 无冷凝	标配
MV-LBSS-48-28-W	白色	/			2.4 W		58 mm × 30 mm × 18 mm	48 mm × 28 mm			
MV-LBSS-50-50-W	白色	/			5.76 W		78 mm × 64 mm × 19 mm	50 mm × 50 mm			
MV-LBSS-52-46-W	白色	/			2.52 W		60 mm × 48 mm × 22 mm	52 mm × 46 mm			
MV-LBSS-70-70-W	白色	/			11.52 W		98 mm × 84 mm × 19 mm	70 mm × 70 mm			
MV-LBSS-100-100-W/R	白色/红色	R: 625 nm			1.6 W		135 mm × 115 mm × 19 mm	100 mm × 100 mm			
MV-LBSS-120-120-W	白色	/			19.5 W		155 mm × 135 mm × 19 mm	120 mm × 120 mm			
MV-LBSS-150-100-W/R	白色/红色	R: 625 nm			W: 26.4 W R: 15 W		180 mm × 114 mm × 19 mm	150 mm × 100 mm			
MV-LBSS-150-150-W/IR940	白色/红外	IR940: 940 nm			W: 34.2 W IR940: 34 W		180 mm × 153 mm × 17 mm	150 mm × 150 mm			
MV-LBSS-180-150-W	白色	/			34.6 W		215 mm × 165 mm × 19 mm	180 mm × 150 mm			
MV-LBSS-200-160-W	白色	/			27.72 W		212 mm × 168 mm × 16 mm	200 mm × 160 mm			
MV-LBSS-200-200-W	白色	/			61 W		234 mm × 214 mm × 19 mm	200 mm × 200 mm			
MV-LBSS-250-125-W	白色	/			32.4 W		262 mm × 149 mm × 19 mm	250 mm × 125 mm			
MV-LBSS-250-150-W/R	白色/红色	R: 625 nm			W: 52 W R: 25.92W		265 mm × 185 mm × 20 mm	250 mm × 150 mm			
MV-LBSS-300-250-IR940	红外	940 nm			74 W		264 mm × 314 mm × 18.5 mm	300 mm × 250 mm			
MV-LBSS-300-300-W	白色	/			12M-2A 60.5 W		333 mm × 314 mm × 23 mm	300 mm × 300 mm			
MV-LBSS-400-200-W	白色	/			SMR-03V-B 80.64 W		420 mm × 240 mm × 39 mm	400 mm × 200 mm			
MV-LBSS-550-400-W	白色	/	12M-2A 96 W	570 mm × 420 mm × 33 mm	550 mm × 400 mm						

外形尺寸

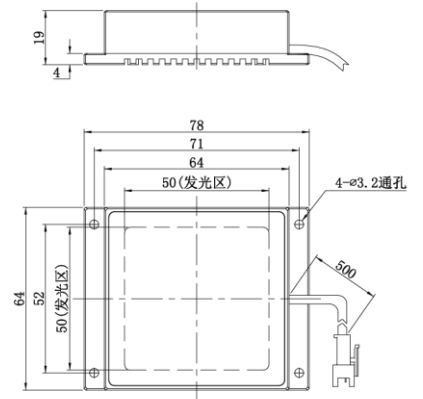
MV-LBSS-27-27-W



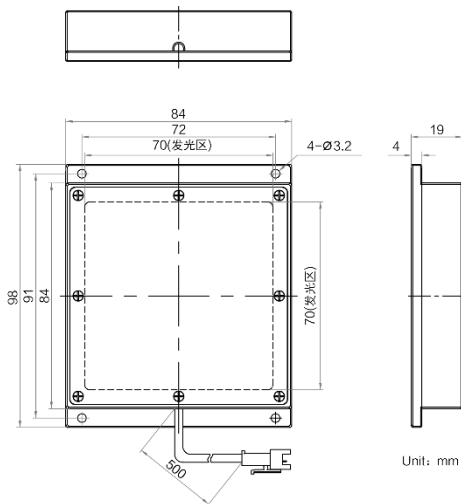
MV-LBSS-48-28-W



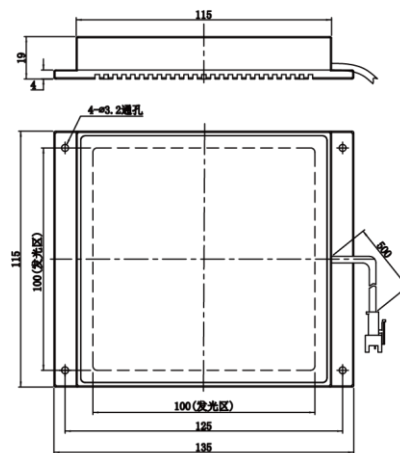
MV-LBSS-50-50-W



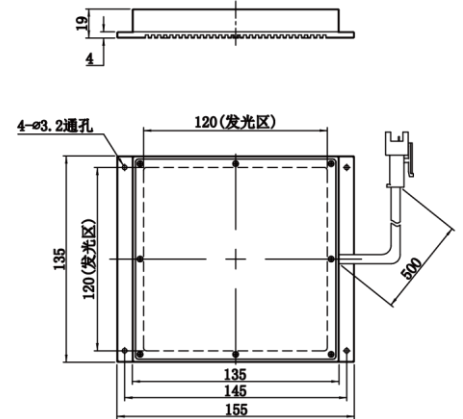
MV-LBSS-70-70-W



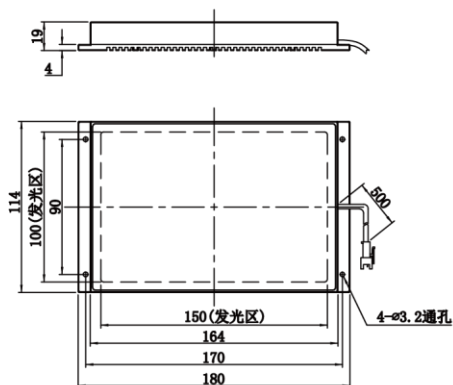
MV-LBSS-100-100-W/R



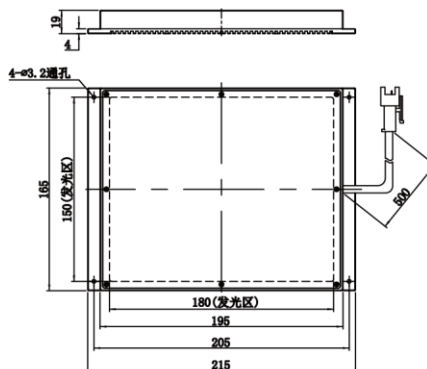
MV-LBSS-120-120-W



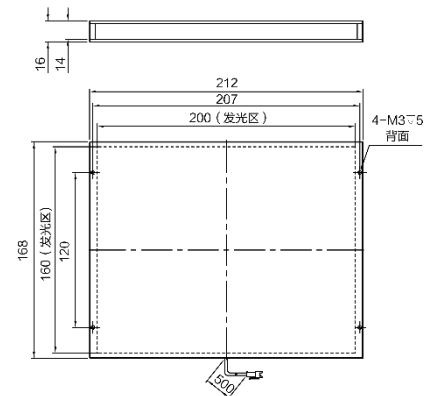
MV-LBSS-150-100-W/R



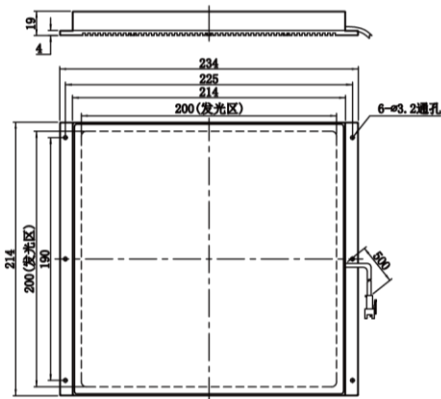
MV-LBSS-180-150-W



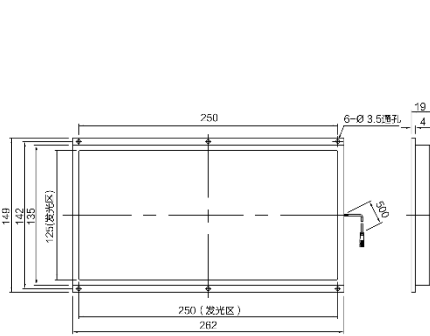
MV-LBSS-200-160-W



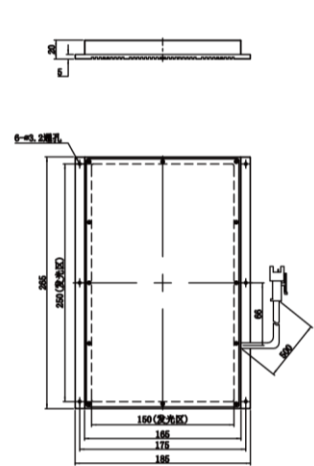
MV-LBSS-200-200-W



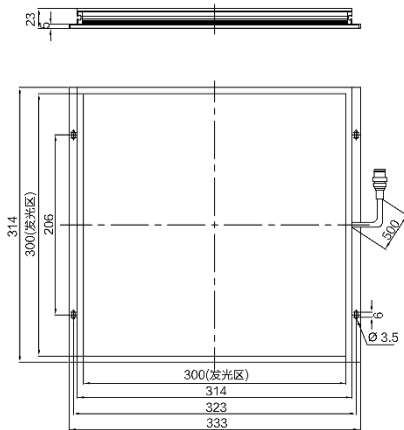
MV-LBSS-250-125-W



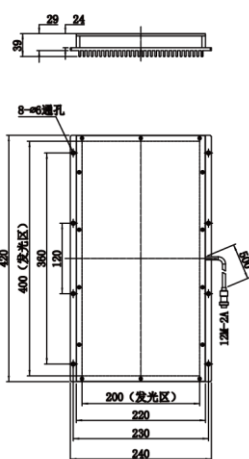
MV-LBSS-250-150-W/R



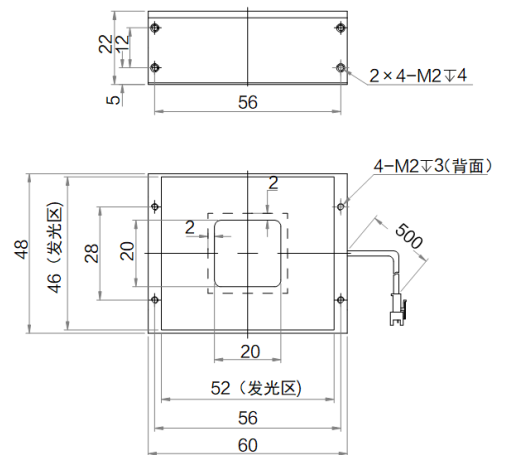
MV-LBSS-300-300-W



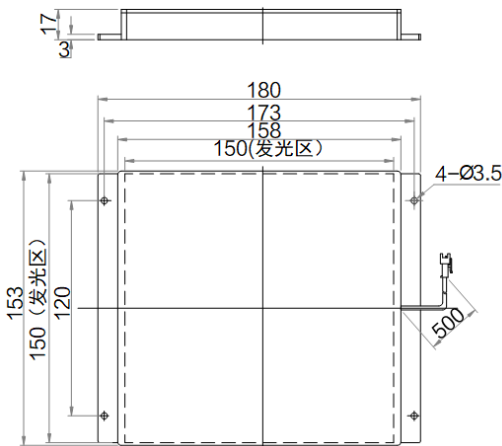
MV-LBSS-400-200-W



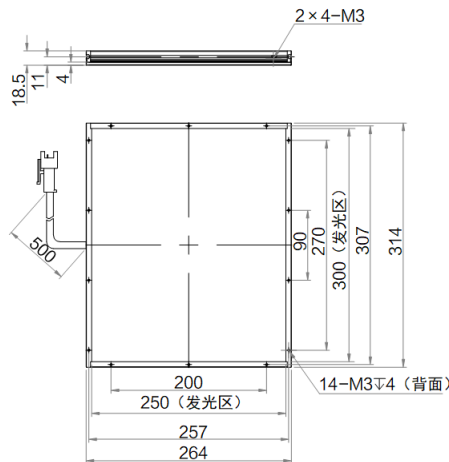
MV-LBSS-52-46-W



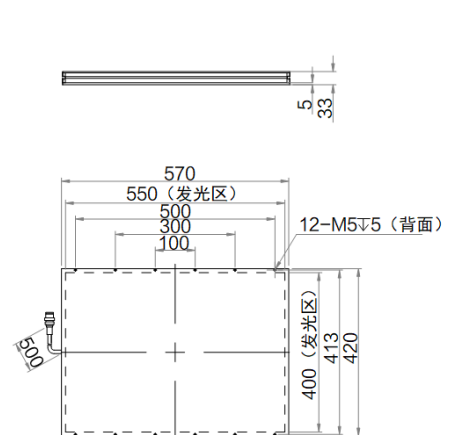
MV-LBSS-150-150-W/IR940



MV-LBSS-300-250-IR940



MV-LBSS-550-400-W



Unit: mm