

## MV-LCDM 高亮同轴光源

MV-LCDM 系列高亮同轴光源是从与相机同轴的方向均匀照射高亮的漫射光，铝合金外壳加风扇设计，散热更好，同时内置大功率 LED，亮度更高。



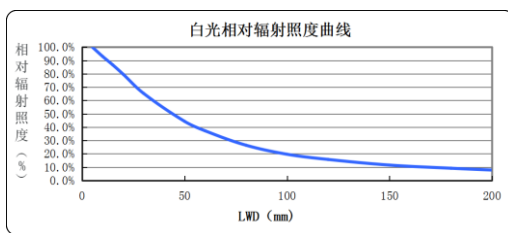
### 产品特点

- 铝合金外壳加风扇，散热更好
- 大功率 LED，亮度更高

### 应用范围

Mark 点定位，反光件表面凹坑、损伤、缺陷，印刷电路板，二维识别

### 白光相对辐射照度曲线



### 订货型号

MV-LCDM-60-60-W: 60mm × 60mm, 白色

MV-LCDM-100-100-W: 100 mm × 100 mm, 白色

MV-LCDM-120-120-W: 120 mm × 120mm, 白色

### 打光示意

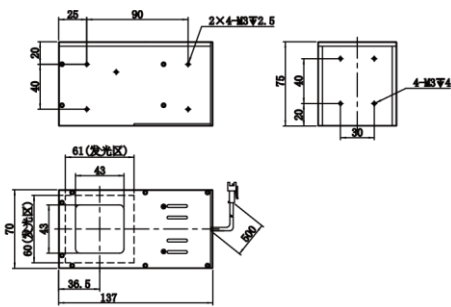


技术参数

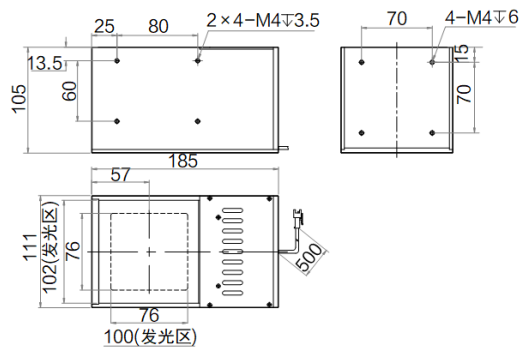
型号	性能		电气特性		结构					
	颜色	色温	接口类型	功率	供电线长度	外形尺寸	发光区尺寸	温度	湿度	漫射板
MV-LCDM-60-60-W	白色	6000 ~ 7000K	SMR-03V-B	36 W	500 mm	137 mm × 70 mm × 75 mm	60 mm × 60 mm	工作温度 0 ~ 40°C 储藏温度-20 ~ 60°C	20 ~ 90%RH 无冷凝	标配
MV-LCDM-100-100-W				72 W		185 mm × 111 mm × 105 mm	100 mm × 100 mm			
MV-LCDM-120-120-W			12M-2A	129.6 W		212 mm × 130 mm × 134 mm	120 mm × 120 mm			

## 外形尺寸

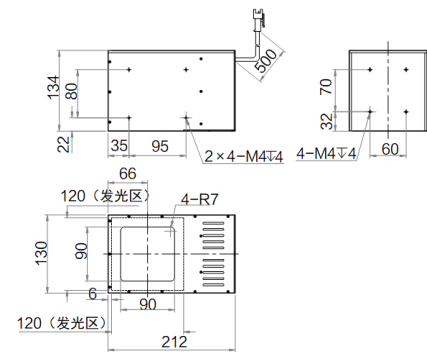
MV-LCDM-60-60-W



MV-LCDM-100-100-W



MV-LCDM-120-120-W



Unit: mm