

## MV-LDFM-H 高亮聚光型点光源

MV-LDFM-H高亮聚光型点光源，通过高亮LED灯珠及特殊光学透镜结构设计，实现高照度、高聚光性、高均匀性的圆形直射光照效果。外形尺寸小巧紧凑，适用于安装尺寸受限、亮度要求较高的打光场景。



### 功能特性

- 圆形直射光源，中心发光区照度均匀
- 高亮聚光设计，表面照度（中心）大于 200 万 Lux
- 尺寸小巧紧凑，适应极窄安装空间

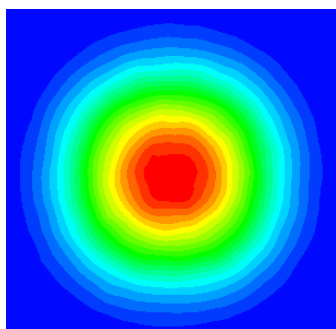
### 应用行业

轮廓/尺寸测量、表面缺陷检测等

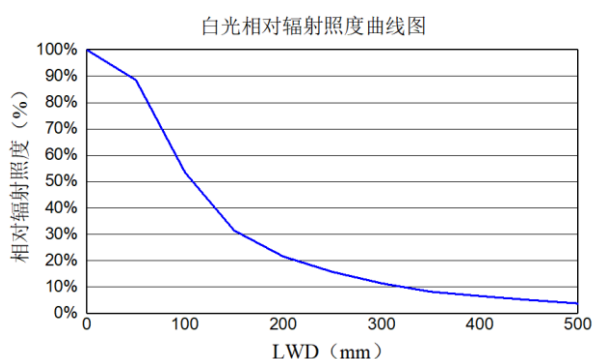
### 订货型号

- MV-LDFM-H-20-10-W：白色
- MV-LDFM-H-20-5-IR850：红外

### 照度分布图



### 白光相对辐射照度曲线



### 打光示意



### 命名规则

**MV - LDFM - H - 20 - 10 - W**

**LDFM**: 高亮聚光型点光源

**H**: 海康风格系列

**20**: 出光口直径

**10**: 功率

**W**: 颜色



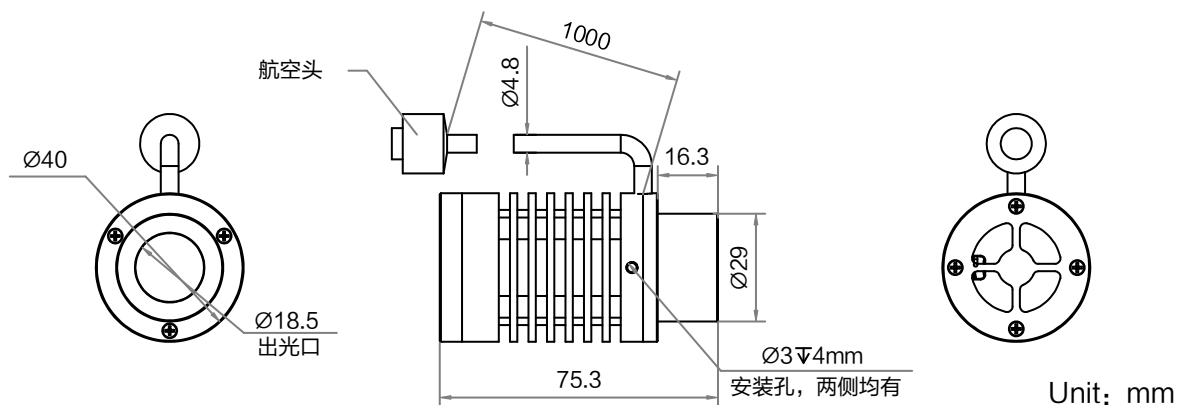
## 技术参数

型号	参数	性能			结构			电气特性		
	颜色	中心照度	最佳工作距离	外形尺寸	出光口直径	重量	功率	输入电流	接口类型	
MV-LDFM-H-20-10-W	白色	> 400K lux@WD=100 mm	50 ~ 500 mm	75.3 mm × Ø40 mm	Ø18.5 mm	0.1 kg	9 W	3 A	12M-5A	
MV-LDFM-H-20-5-IR850	红外	> 150m W/cm2@WD=100 mm	50 ~ 500 mm	75.3 mm × Ø40 mm	Ø18.5 mm	0.1 kg	5 W	1.5 A	12M-5A	

## 其他参数

型号	MV-LDFM-H
参数	高亮聚光型点光源
<b>性能</b>	
驱动方式	恒流
波长	IR850: 850 nm
色温	W: 6000 ~ 7000K
<b>结构</b>	
供电线长度	1 m
冷却方式	自然冷却
温度	工作温度 0 ~ 40°C 储藏温度 -20 ~ 80°C
湿度	5 ~ 90%RH 无冷凝

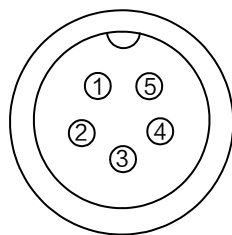
## 外形尺寸



## 相关配件

- 点光源控制器: MV-LE201-30W5-2FD
- 光源延长线: MV-LW-H-003-1-12M5A

## 12M-5A 接口定义



管脚	线缆颜色	信号
1	蓝	光源供电-
2	红	光源供电+
3	粉	光源类型识别信号
4	红	点光源风扇电源
5	黑	点光源风扇地