

## MV-LGSS

## 标准穹顶光源

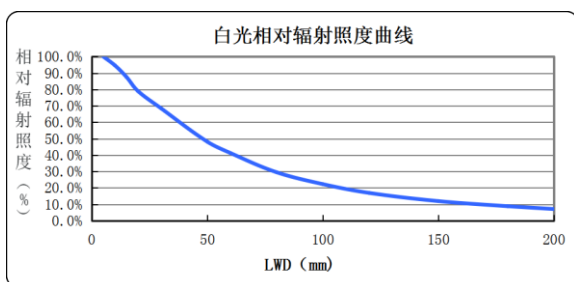
MV-LGSS 系列标准穹顶光源利用圆顶形状的反射板均匀照射漫射光，内置大功率贴片 LED，亮度高，特殊工艺的半球形漫射壁设计，漫射光效均匀性好。可根据实际应用开多个相机观察孔，并提供各种尺寸与波段定制。



## 产品特点

- 特殊工艺的半球形漫射壁，漫射光效均匀性好
- 大功率贴片 LED，亮度高
- 可定制各种尺寸及波段
- 可根据实际应用开多个相机观察孔

## 白光相对辐射照度曲线



## 打光示意



## 应用范围

磨砂面的刻印、损伤检测，金属或玻璃表面反光较强物体表面检测，印刷检测，凹凸不平外观检测



## 订货型号

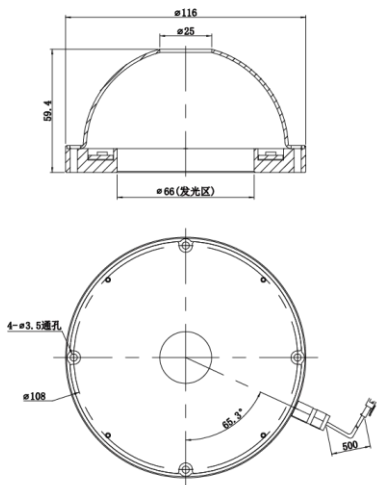
MV-LGSS-116-W: $\Phi$ 116 mm, 白色	MV-LGSS-116-B: $\Phi$ 116 mm, 蓝色	MV-LGSS-116-R: $\Phi$ 116 mm, 红色	MV-LGSS-175-W: $\Phi$ 175 mm, 白色
MV-LGSS-175-R: $\Phi$ 175 mm, 红色	MV-LGSS-198-W: $\Phi$ 198 mm, 白色	MV-LGSS-260-R: $\Phi$ 260 mm, 红色	

## 技术参数

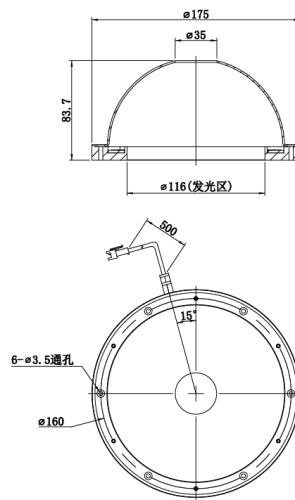
型号	参数	性能			电气特性		结构					
		颜色	波长	色温	接口类型	功率	供电线长度	外形直径	开孔孔径	发光区尺寸	温度	湿度
MV-LGSS-116-W/B/R	白色/蓝色/红色	B: 465 nm R: 625 nm	W: 6000 ~ 7000K	SMR-03V-B	W: 16 W B: 16 W R: 11 W	500 mm	$\Phi$ 116 mm	$\Phi$ 25 mm	$\Phi$ 66 mm	工作温度 0 ~ 40°C 储藏温度 -20 ~ 60°C	20 ~ 85%RH 无冷凝	标配
MV-LGSS-175-W/R	白色/红色	R: 625 nm			26 W		$\Phi$ 175 mm	$\Phi$ 35 mm	$\Phi$ 116 mm			
MV-LGSS-198-W	白色	/			31 W		$\Phi$ 198 mm	$\Phi$ 30 mm	$\Phi$ 138 mm			
MV-LGSS-260-R	红色	R: 625 nm			41 W		$\Phi$ 260 mm	$\Phi$ 48 mm	$\Phi$ 193 mm			

外形尺寸

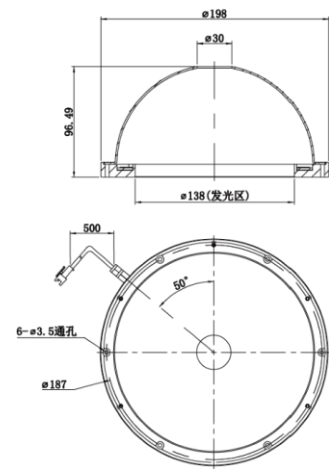
MV-LGSS-116-W/B/R



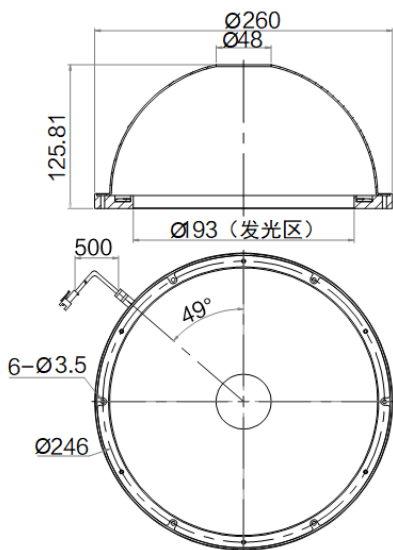
MV-LGSS-175-W/R



MV-LGSS-198-W



MV-LGSS-260-R



Unit: mm