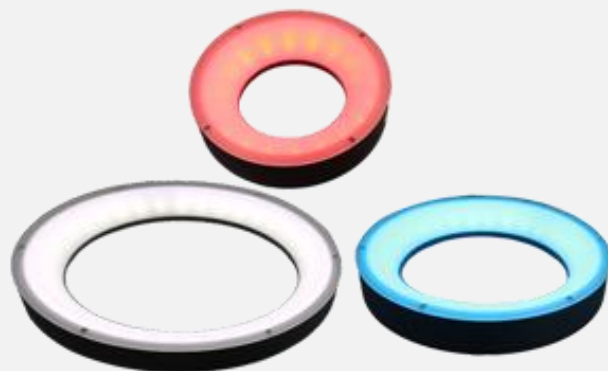


MV-LRSS 无影环形光源

MV-LRSS系列无影环形光源采用特制的漫射板，实现高自由度的均匀范围照射，内置大发光角的贴片LED，并提供单色、多色定制。



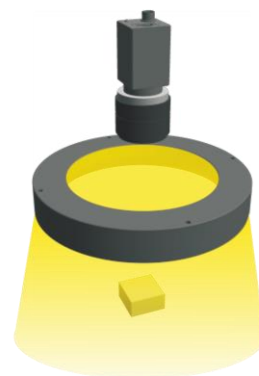
产品特点

- 采用大发光角的贴片 LED，均匀度高
- 单色、多色均可定制

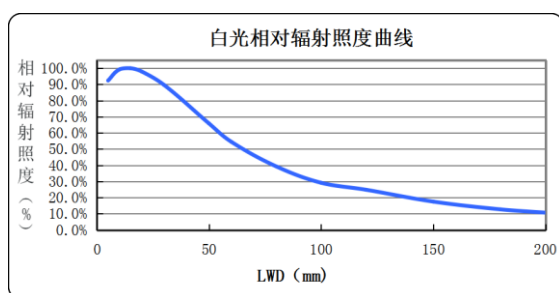
应用范围

字符识别、颜色识别、印刷检测、
缺伤与污垢检测

打光示意



白光相对辐射照度曲线



订货型号

MV-LRSS-80-W: Φ80 mm, 白色	MV-LRSS-80-B: Φ80 mm, 蓝色	MV-LRSS-80-R: Φ80 mm, 红色
MV-LRSS-116-W: Φ116 mm, 白色	MV-LRSS-116-R: Φ116 mm, 红色	MV-LRSS-166-W: Φ166 mm, 白色
MV-LRSS-116-B: Φ116 mm, 蓝色	MV-LRSS-196-W: Φ196 mm, 白色	MV-LRSS-240-W2: Φ240 mm, 白色
MV-LRSS-245-W: Φ245 mm, 白色		

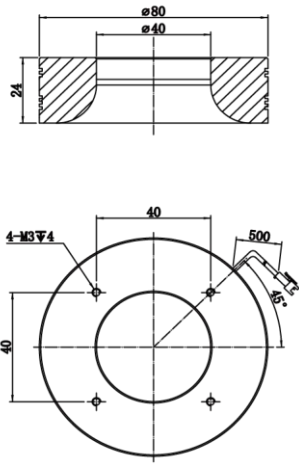


技术参数

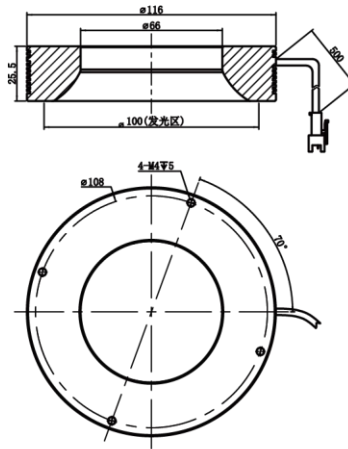
型号	性能			电气特性			结构							
	颜色	波长	色温	接口类型	功率	灯珠排数	供电线长度	外形尺寸	外形直径	开孔孔径	发光区外径	温度	湿度	漫射板
MV-LRSS-80-W/B/R	白色/蓝色/红色	B: 465 nm R: 625 nm	W: 6000 ~ 7000K	SMR-03V-B	7.7W	1	500 mm	Ø 80 mm × 24 mm	Ø 80 mm	Ø 40 mm	Ø 71 mm	工作温度 0 ~ 40°C 储藏温度-20 ~ 60°C	20 ~ 85%RH 无冷凝	标配
MV-LRSS-116-W/B/R	白色/蓝色/红色	B: 465 nm R: 625 nm			16W			Ø 116 mm × 25.5 mm	Ø 116 mm	Ø 66 mm	Ø 100 mm			
MV-LRSS-166-W	白色	/			26W			Ø 116 mm × 25.5 mm	Ø 166 mm	Ø 116 mm	Ø 150 mm			
MV-LRSS-196-W	白色	/			31W			Ø 196 mm × 25.5 mm	Ø 196 mm	Ø 146 mm	Ø 180 mm			
MV-LRSS-240-W2	白色	/			18 W			Ø 240 mm × 40 mm	Ø 240 mm	Ø 160 mm	Ø 227 mm			
MV-LRSS-245-W	白色	/			24 W			Ø 245 mm × 38 mm	Ø 245 mm	Ø 160 mm	Ø 229 mm			

外形尺寸

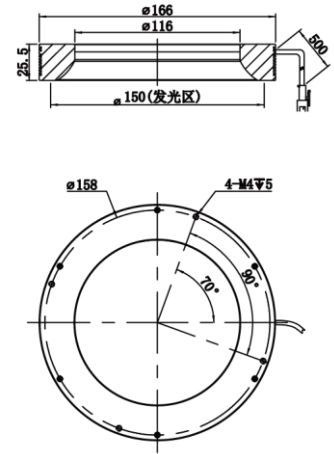
MV-LRSS-80-W/B/R



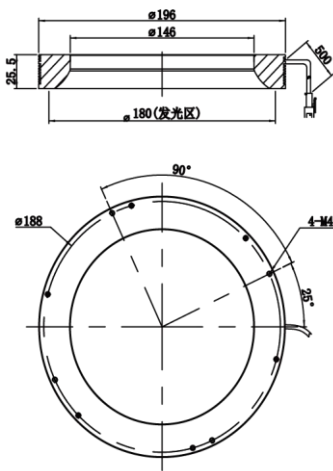
MV-LRSS-116-W/B/R



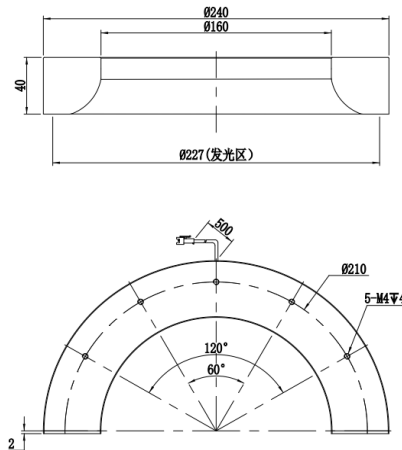
MV-LRSS-166-W



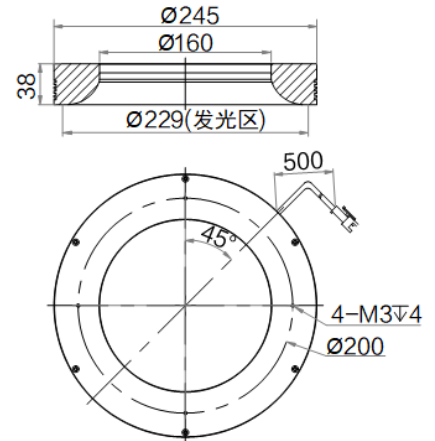
MV-LRSS-196-W



MV-LRSS-240-W2



MV-LRSS-245-W



Unit: mm