

## MV-LTDS 标准线光源

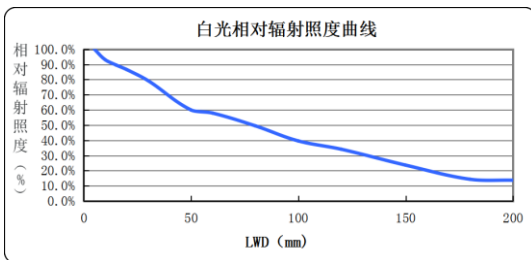
MV-LTDS系列标准线光源从线性 LED 的发光面照射漫射光，铝合金一体成型外壳结构，散热好，上下有螺母槽，安装灵活，同时加入扩散膜，均匀性好。



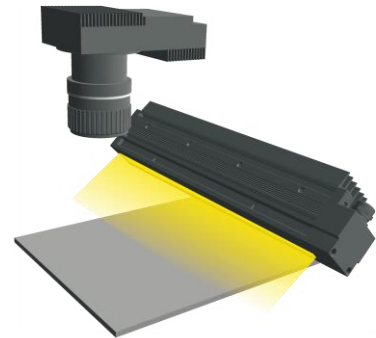
### 产品特点

- 铝合金一体成型外壳，散热好
- 加入扩散膜，均匀性好
- 上下有螺母槽，安装灵活

### 白光相对辐射照度曲线



### 打光示意



### 应用范围

玻璃划痕检测、印刷字符检测、手机屏幕检测、PCB 板检测

### 订货型号

MV-LTDS-150-W: 150mm × 17mm, 白色	MV-LTDS-300-W: 150mm × 17mm, 白色
MV-LTDS-450-W: 450mm × 17mm, 白色	MV-LTDS-600-W: 150mm × 17mm, 白色
MV-LTDS-750-W: 750mm × 17mm, 白色	MV-LTDS-1200-W: 1200mm × 17mm, 白色
MV-LTDS-1350-W: 1200mm × 17mm, 白色	MV-LTDS-1500-W: 1200mm × 17mm, 白色
MV-LTDS-1800-W: 1200mm × 17mm, 白色	

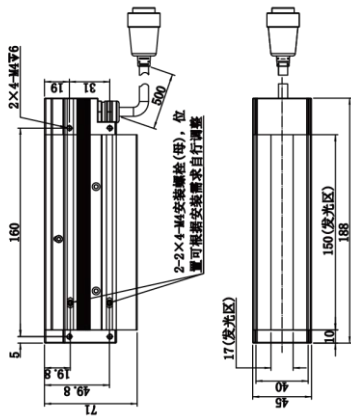


## 技术参数

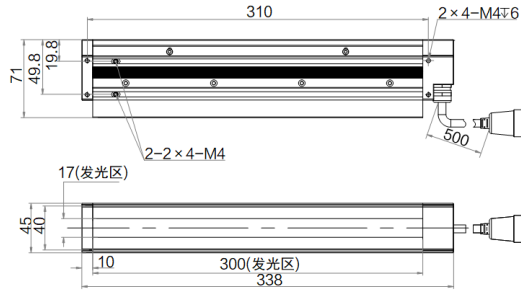
型号	性能		结构								
	颜色	色温	接口类型	功率	灯珠排数	供电线长度	外形尺寸	发光区尺寸	温度	湿度	漫射板
MV-LTDS-150-W	白色	6000 ~ 7000K	20M-4J	23.1 W	1	500 mm	188 mm × 45 mm × 71 mm	150 mm × 17 mm	工作温度 0 ~ 40°C 储藏温度-20 ~ 60°C	20 ~ 85%RH 无冷凝	标配
MV-LTDS-300-W	白色			46.1 W			338 mm × 45 mm × 49.8 mm	300 mm × 17 mm			
MV-LTDS-450-W	白色			69.2 W			488 mm × 45 mm × 71 mm	450 mm × 17 mm			
MV-LTDS-600-W	白色			92.2 W			638 mm × 45 mm × 49.8 mm	600 mm × 17 mm			
MV-LTDS-750-W	白色			115.2 W			788 mm × 45 mm × 71 mm	750 mm × 17 mm			
MV-LTDS-1200-W	白色			184.4 W			1256 mm × 45 mm × 71 mm	1200 mm × 17 mm			
MV-LTDS-1350-W	白色			207.4 W			1406 mm × 45 mm × 49.8 mm	1350 mm × 17 mm			
MV-LTDS-1500-W	白色			230.4 W			1556 mm × 45 mm × 49.8 mm	1500 mm × 17 mm			
MV-LTDS-1800-W	白色			276.5 W			1856 mm × 45 mm × 49.8 mm	1800 mm × 17 mm			

外形尺寸

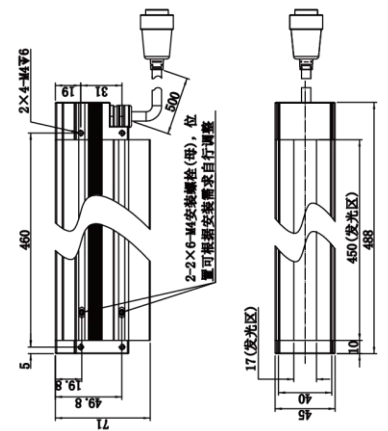
MV-LTDS-150-W



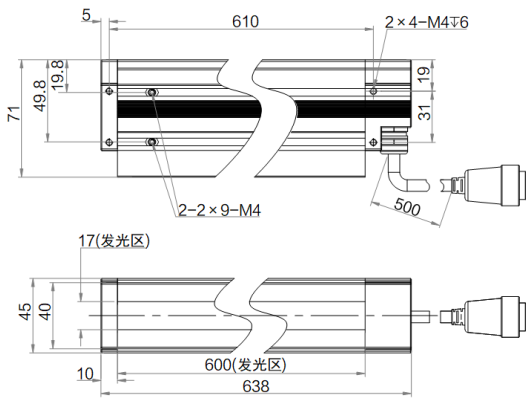
MV-LTDS-300-W



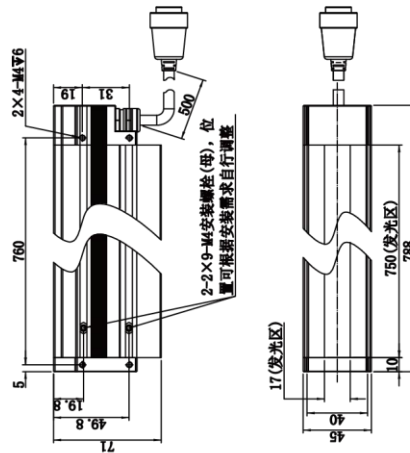
MV-LTDS-450-W



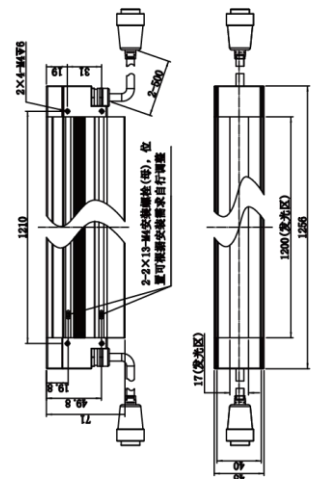
MV-LTDS-600-W



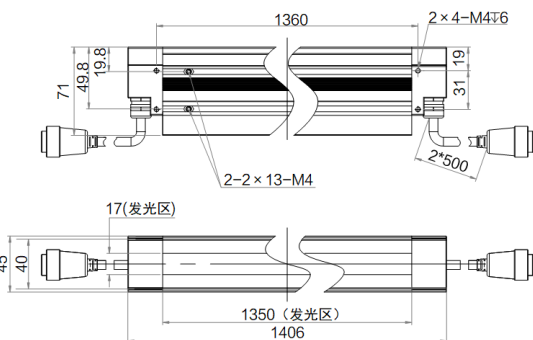
MV-LTDS-750-W



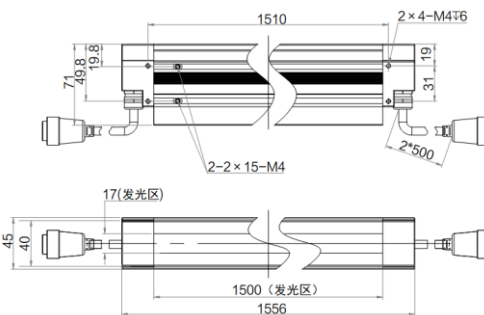
MV-LTDS-1200-W



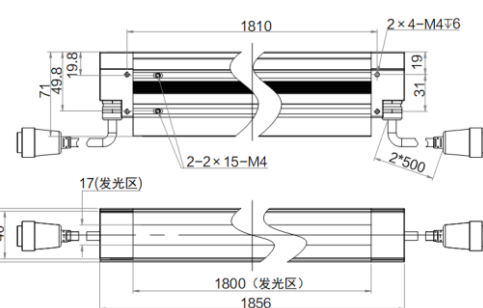
MV-LTDS-1350-W



MV-LTDS-1500-W



MV-LTDS-1800-W



Unit: mm