

MV-LW

光源延长线

光源延长线长度涵盖 1 m ~ 15 m，接口支持 SMR-03V-BC、19M-6G、20M-4K 等，适应远距离使用场景。



RoHS

功能特性

- 提供多种长度，满足光源不同距离的架设方式
- 提供多种光源接口，适配各式光源接口类型

订货型号

控制器接口 SMR-03V-BC，1 m，单通道光源延长线：MV-LW-001-1-S
 控制器接口 SMR-03V-BC，3 m，单通道光源延长线：MV-LW-003-1-S
 控制器接口 SMR-03V-BC，3 m，双通道光源延长线：MV-LW-003-2-S
 控制器接口 SA1610/P7B，5 m，单通道光源延长线：MV-LW-005-1-S7B
 控制器接口 12M-2B，5 m，单通道光源延长线：MV-LW-005-1-B
 控制器接口 19M-6G，5 m，单通道光源延长线：MV-LW-005-1-G
 控制器接口 20M-4K，5 m，单通道光源延长线：MV-LW-005-1-K
 控制器接口 19M-2A，5 m，单通道光源延长线：MV-LW-005-1-B19
 控制器接口 SMR-03V-BC，5 m，单通道光源延长线：MV-LW-005-1-S
 控制器接口 SMR-03V-BC，5 m，双通道光源延长线：MV-LW-005-2-S
 控制器接口 SMR-03V-BC，10 m，单通道光源延长线：MV-LW-010-1-S
 控制器接口 19M-6G，10 m，单通道光源延长线：MV-LW-010-1-G
 控制器接口 SMR-03V-BC，10 m，双通道光源延长线：MV-LW-010-2-S
 控制器接口 19M-6G，15 m，单通道光源延长线：MV-LW-015-1-G
 控制器接口 20M-4K，15 m，单通道光源延长线：MV-LW-015-1-K
 控制器接口 SMR-03V-BC，15 m，单通道光源延长线：MV-LW-015-1-S
 控制器接口 19M-2B，15 m，单通道光源延长线：MV-LW-015-1-B19
 控制器接口 12M-2A，15 m，单通道光源延长线：MV-LW-020-1-B



技术参数

参数	型号	MV-LW-001-1-S	MV-LW-003-1-S	MV-LW-003-2-S	MV-LW-005-1-S7B
		光源延长线			
物理规格					
通道数		1	1	2	1
A 端接口		SMR-03V-BC			SA1610/P7B
B 端接口		SMR-03V-B			SA1610/P7B
长度		1 m	3 m	3 m	5 m
线束直径		φ4 mm	φ5 mm		φ7.5 mm
线缆材质		TPU			PVC
±90°弯折循环次数		500 万次			200 万次
最小弯曲半径		48 mm	60 mm		52.5 mm
最大可插拔次数		2 万次			
线缆可燃性等级		3 A			15 A
电气规格					
绝缘特性		≥10 MΩ			
耐压能力		300			
结构					
温度		工作温度-20 ~ 40℃，储藏温度-20 ~ 60℃			
湿度		20% ~ 85%RH			
IP 防护等级		IP30（正确安装的情况下）			
一般规范					
认证		RoHS			

参数	型号	MV-LW-005-1-B	MV-LW-005-1-G	MV-LW-005-1-K	MV-LW-005-1-B19
		光源延长线			
物理规格					
通道数		1			
A 端接口		12M-2B	19M-6G	20M-4K	19M-2K
B 端接口		12M-2A	19M-6H	20M-4J	19M-2A
长度		5 m			
线束直径		φ5.5 mm	φ9.5 mm	φ7.3 mm	φ7.5 mm
线缆材质		PVC			
±90°弯折循环次数		100 万次			200 万次
最小弯曲半径		66 mm	114 mm	87.6 mm	52.5 mm
最大可插拔次数		2 万次			
线缆可燃性等级		不支持	15 A		
电气规格					
绝缘特性		≥10 MΩ			
耐压能力		300 ~ 500	300		
结构					
温度		工作温度-20 ~ 40℃，储藏温度-20 ~ 60℃			
湿度		20% ~ 85%RH			
IP 防护等级		IP30（正确安装的情况下）			
一般规范					
认证		RoHS			

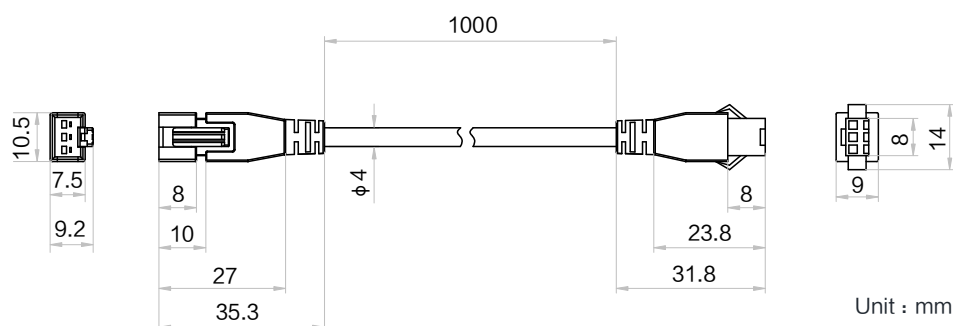
参数	型号	MV-LW-005-1-S	MV-LW-005-2-S	MV-LW-010-1-S	MV-LW-010-1-G
	光源延长线				
物理规格					
通道数	1	2	1	1	
A 端接口	SMR-03V-BC				19M-6H
B 端接口	SMR-03V-B				19M-6G
长度	5 m			10 m	
线束直径	φ4 mm	φ5 mm	φ4 mm	φ9.5 mm	
线缆材质	TPU				PVC
±90°弯折循环次数	500 万次				200 万次
最小弯曲半径	48 mm	60 mm	48 mm	66.5 mm	
最大可插拔次数	2 万次				
线缆可燃性等级	3 A				15 A
电气规格					
绝缘特性	≥10 MΩ				
耐压能力	300				
结构					
温度	工作温度-20 ~ 40℃，储藏温度-20 ~ 60℃				
湿度	20% ~ 85%RH				
IP 防护等级	IP30（正确安装的情况下）				
一般规范					
认证	RoHS				

参数	型号	MV-LW-010-2-S	MV-LW-015-1-G	MV-LW-015-1-K	MV-LW-015-1-S
	光源延长线				
物理规格					
通道数	2	1			
A 端接口	SMR-03V-BC	19M-6G	20M-4J	SMR-03V-BC	
B 端接口	SMR-03V-B	19M-6H	20M-4K	SMR-03V-B	
长度	10 m	15 m			
线束直径	φ5 mm	φ8.9 mm	φ7.3 mm	φ4 mm	
线缆材质	TPU	PVC	TPU	PVC	
±90°弯折循环次数	500 万次	5000 次	1 万次	500 万次	
最小弯曲半径	60 mm	106.8 mm	54.75 mm	48 mm	
最大可插拔次数	2 万次				
线缆可燃性等级	3 A	15 A			3 A
电气规格					
绝缘特性	≥10 MΩ				
耐压能力	300				
结构					
温度	工作温度-20 ~ 40℃，储藏温度-20 ~ 60℃				
湿度	20% ~ 85%RH				
IP 防护等级	IP30（正确安装的情况下）				
一般规范					
认证	RoHS				

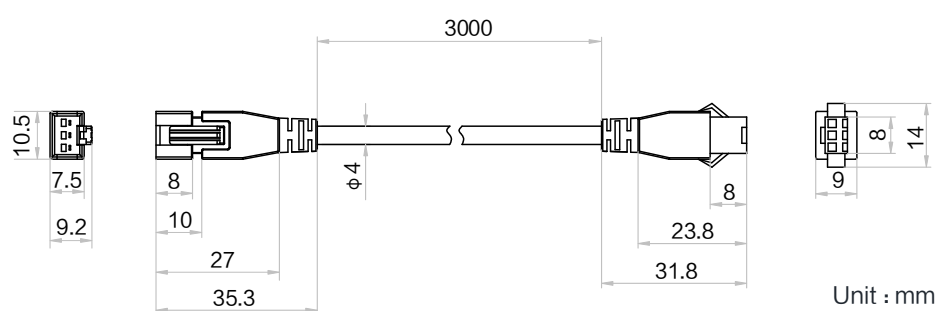
参数	型号	MV-LW-015-1-B19	MV-LW-020-1-B
		光源延长线	
物理规格			
通道数		1	
A 端接口		19M-2A	12M-2K
B 端接口		19M-2B	12M-2A
长度		15 m	20 m
线束直径		Φ7.5 mm	φ5.5 mm
线缆材质		TPU	PVC
±90°弯折循环次数		1 万次	200 万次
最小弯曲半径		56.75 mm	38.5 mm
最大可插拔次数		2 万次	
线缆可燃性等级		20 A	10 A
电气规格			
绝缘特性		≥10 MΩ	
耐压能力		300	
结构			
温度		工作温度-20 ~ 40℃，储藏温度-20 ~ 60℃	
湿度		20% ~ 85%RH	
IP 防护等级		IP30（正确安装的情况下）	
一般规范			
认证		RoHS	

外形尺寸

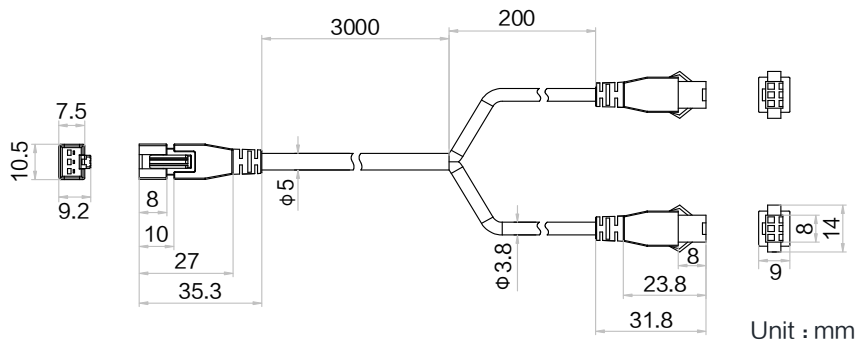
MV-LW-001-1-S



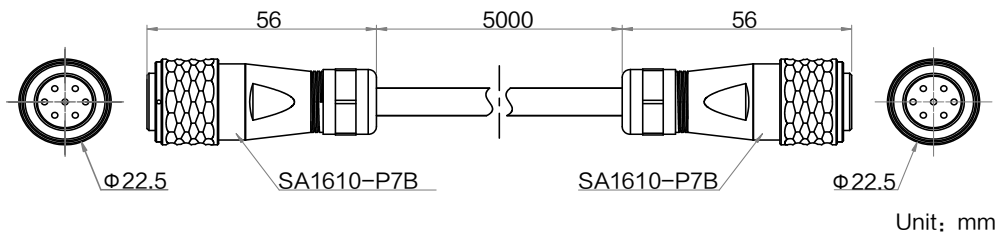
MV-LW-003-1-S



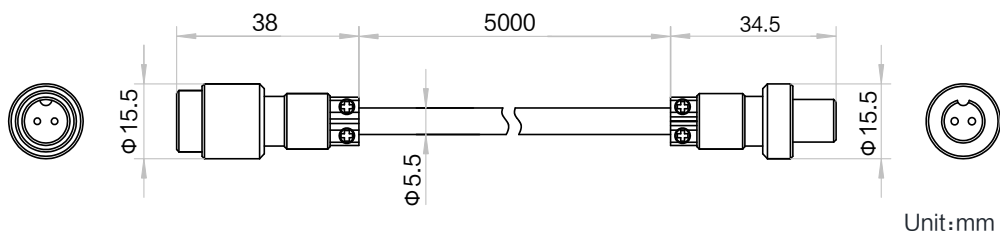
MV-LW-003-2-S



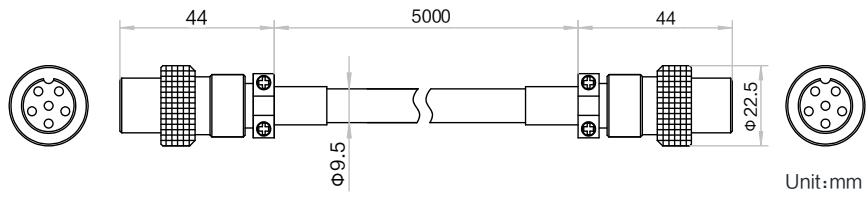
MV-LW-005-1-S7B



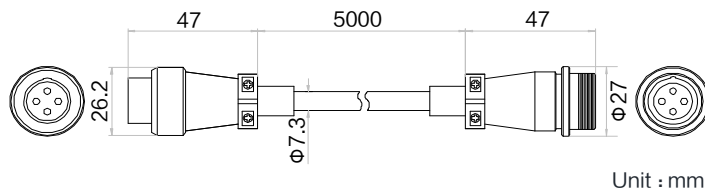
MV-LW-005-1-B



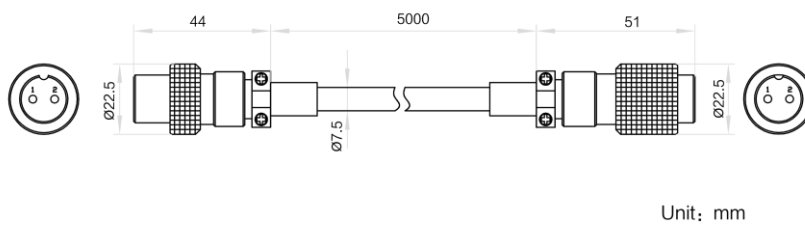
MV-LW-005-1-G



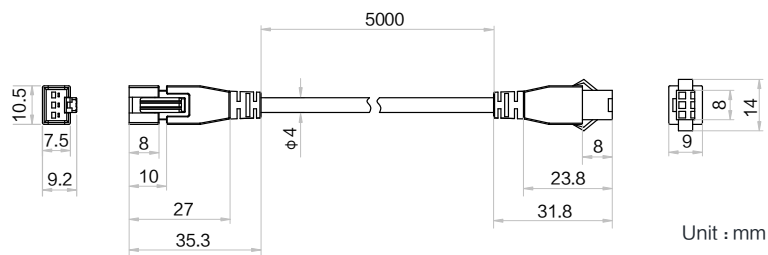
MV-LW-005-1-K



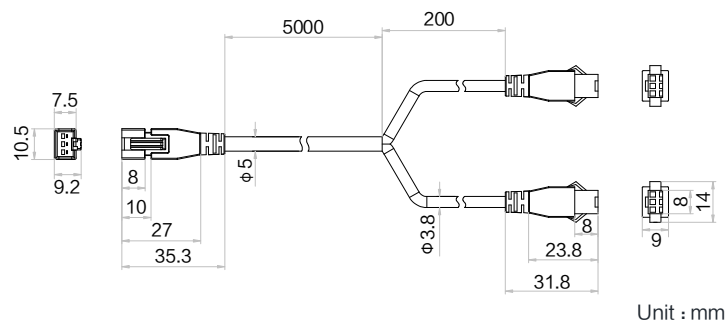
MV-LW-005-1-B19



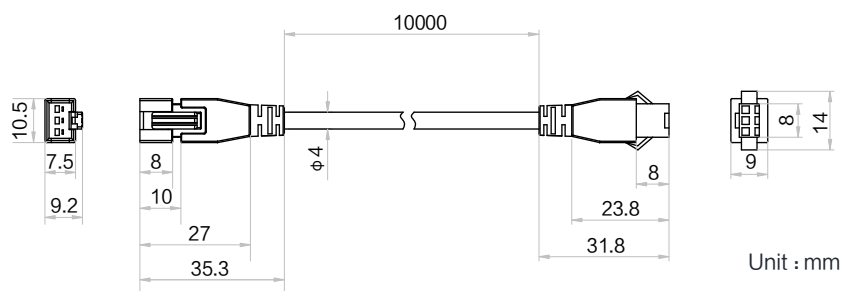
MV-LW-005-1-S



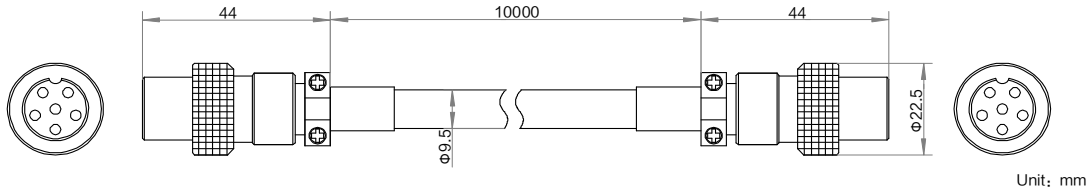
MV-LW-005-2-S



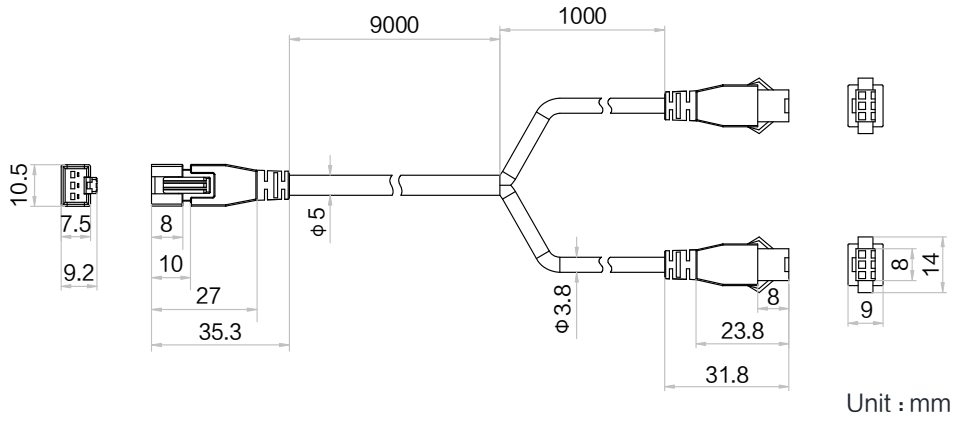
MV-LW-010-1-S



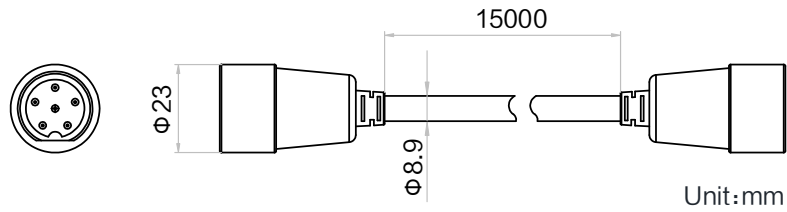
MV-LW-010-1-G



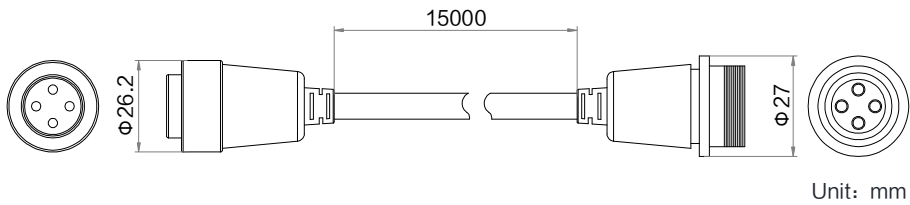
MV-LW-010-2-S



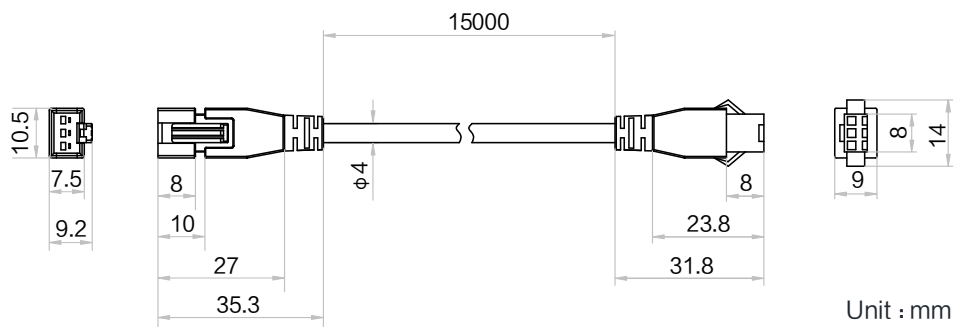
MV-LW-015-1-G



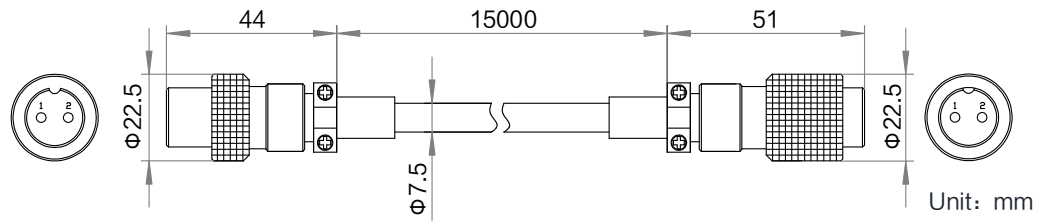
MV-LW-015-1-K



MV-LW-015-1-S



MV-LW-015-1-B19



MV-LW-020-1-B

