

MV-VC320*P 视觉控制器

MV-VC320*P 视觉控制器搭载 G5400 处理器，8GB 内存。支持 11 路 GPIO。拥有多个独立千兆网口、USB2.0 和 USB3.0。可加装光源和 IO 扩展模块，最多支持 2 块。定位于主流视觉应用，为多相机定位、检测和识别等应用提供支持。



功能特性

- 搭载桌面级 Intel 第八代 CPU，提供强力运算性能
- 强大的扩展槽配置，满足机器视觉常用图像采集接口的扩展，性能稳定
- 支持 GPIO 功能，输出支持 NPN/PNP 切换
- 采用 Intel 千兆网口，支持图像高速稳定传输
- 支持 PCIE3.0 x16 接口
- 可选内置 USB 接口或内置加密狗设备，便于现场部署维护
- 可加装光源和 IO 扩展模块，最多支持 2 块

应用行业

3C 行业，食品药品行业，交通行业

订货型号

128G SSD 存储、不带加密狗设备：MV-VC3201P-128G60

128G SSD 存储、带加密狗设备：MV-VC3201P-128G66

128G SSD 和 2T HDD 存储、不带加密狗设备：MV-VC3202P-128G60

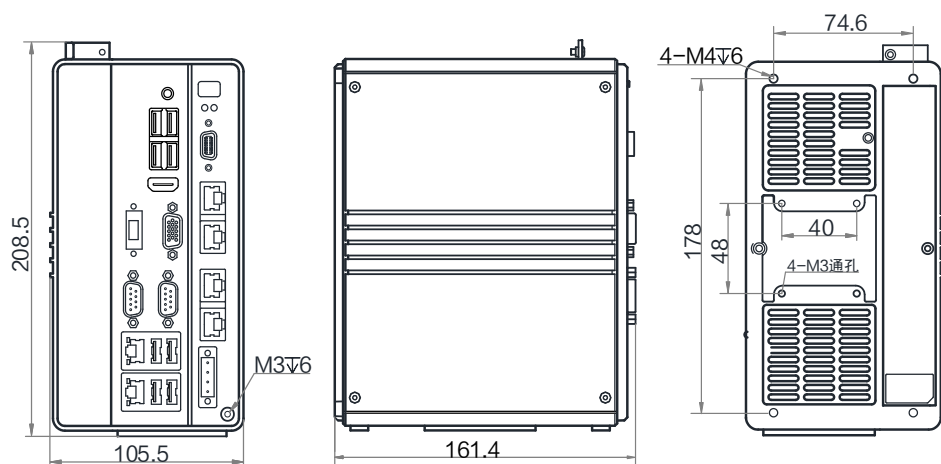
128G SSD 和 2T HDD 存储、带加密狗设备：MV-VC3202P-128G66



技术参数

型号	MV-VC3201P-128G60	MV-VC3201P-128G66	MV-VC3202P-128G60	MV-VC3202P-128G66
参数	视觉控制器			
性能				
处理器	Intel® Pentium™ G5400			
内存	8GB			
存储	128G SSD	128G SSD 和 2T HDD, 1 个 mSATA 扩展接口		
图形处理器	英特尔®核芯显卡 610			
操作系统	Windows 10 64 位, 未激活			
外部接口				
视频输出	1 个 HDMI 端口, 1 个 VGA 端口 支持同时独立显示输出 最大支持 1920 × 1080 @60Hz			
数字 I/O	支持 3 路光耦隔离输入 支持 8 路光耦隔离输出 (支持 NPN/PNP 切换)			
网络接口	6 个 Intel 千兆网口			
USB 接口	4 个 USB2.0 接口 4 个 USB3.0 接口 1 个内置 USB2.0 接口	4 个 USB2.0 接口 4 个 USB3.0 接口 1 个内置 USB2.0 接口 已插 IMVS-VM-6100 加密狗	4 个 USB2.0 接口 4 个 USB3.0 接口 1 个内置 USB2.0 接口	4 个 USB2.0 接口 4 个 USB3.0 接口 1 个内置 USB2.0 接口 已插 IMVS-VM-6100 加密狗
串口	2 路全功能 RS-232			
扩展接口	1 个 PCIE3.0 x16 接口			
电气特性				
供电	24 VDC			
典型功耗	95 W			
结构				
外形尺寸	161.4 mm × 208.5 mm × 105.5 mm			
重量	约 2.1 kg			
温度	0 ~ 50 °C			
湿度	20% ~ 95% RH 无冷凝			
一般规范				
认证	CE			

外形尺寸



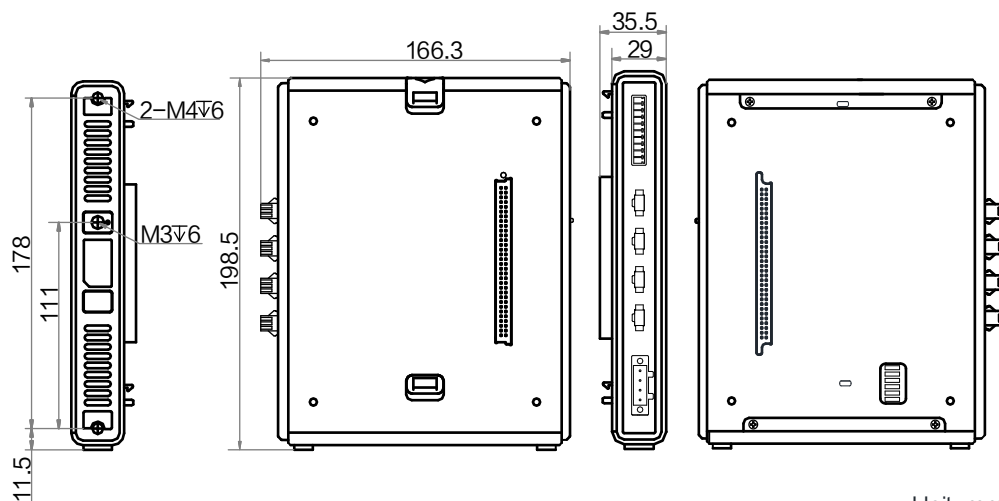
Unit: mm

推荐配件 1: MV-VC-LV004

功能: 4路 24V 恒压光源接口 (亮度可控, 单路最大电流 2.5A, 总功耗最大 70W。支持外部触发频闪及常亮模式切换)

外形尺寸: 166.3 mm × 198.5 mm × 35.5 mm

重量: 约 0.8 kg



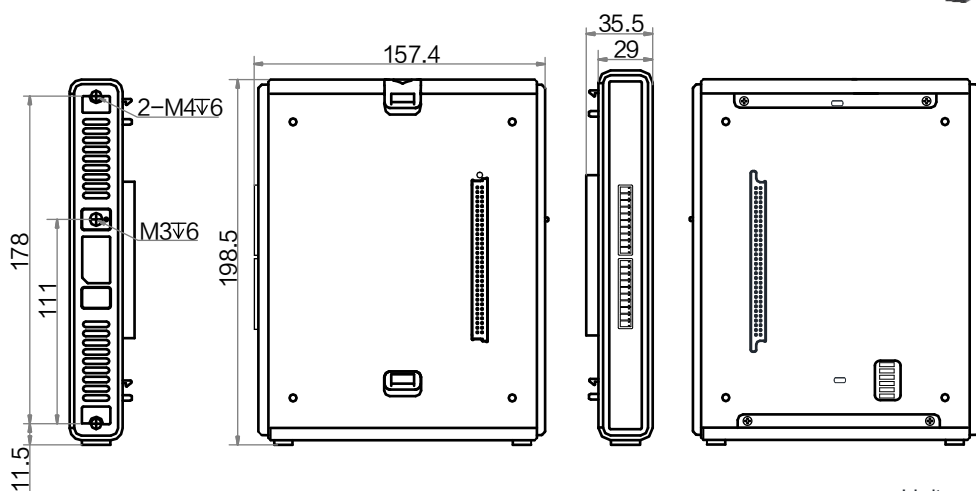
Unit: mm

推荐配件 2: MV-VC-IO008

功能: 8路光耦隔离输入, 8路光耦隔离输出 (支持 NPN/PNP 切换)

外形尺寸: 157.4 mm × 198.5 mm × 35.5 mm

重量: 约 0.8 kg



Unit: mm