

MV-VC370*P

视觉控制器

MV-VC370*P 视觉控制器搭载 Intel i7-8700 处理器，8GB 或 16GB 内存。支持 11 路 GPIO。拥有多个独立千兆网口、USB2.0 和 USB3.0。可加装光源和 IO 扩展模块，最多支持 2 块。定位于主流视觉应用，为多相机定位、检测和识别等应用提供支持。



功能特性

- 搭载桌面级 Intel 第八代 CPU，提供强力运算性能
- 强大的扩展槽配置，满足机器视觉常用图像采集接口的扩展，性能稳定
- 支持 GPIO 功能，输出支持 NPN/PNP 切换
- 采用 Intel 千兆网口，支持图像高速稳定传输
- 支持 PCIE3.0 x16 接口
- 可选内置 USB 接口或内置加密狗设备，便于现场部署维护
- 可加装光源和 IO 扩展模块，最多支持 2 块

应用行业

3C 行业，食品药品行业，交通行业

订货型号

型号	参数	存储	内存	POE 供电	是否带加密狗设备
MV-VC3701P-128G60		128G SSD	8GB	不支持	否
MV-VC3701P-128G66		128G SSD	8GB	不支持	是
MV-VC3702P-128G60		128G SSD 和 2T HDD	8GB	不支持	否
MV-VC3703P-128G60		128G SSD 和 2T HDD	8GB	支持	否
MV-VC3704P-128G60		128G SSD 和 2T HDD	16GB	不支持	否
MV-VC3704P-128G66		128G SSD 和 2T HDD	16GB	不支持	是



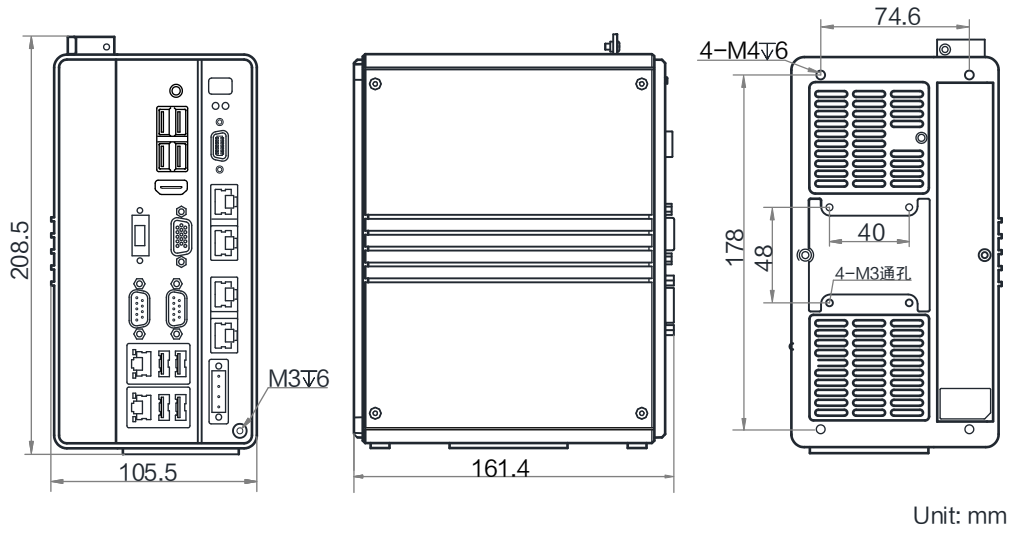
技术参数

参数	型号	MV-VC3701P-128G60	MV-VC3701P-128G66	MV-VC3702P-128G60
		视觉控制器		
性能				
处理器		Intel® Core™ i7-8700		
内存		8 GB		
存储		128 G SSD		128 G SSD 和 2T HDD 1 个 mSATA 扩展接口
图形处理器		英特尔®核芯显卡 630		
操作系统		Windows 10 64 位, 未激活		
外部接口				
视频输出		1 个 HDMI 端口, 1 个 VGA 端口 支持同时独立显示输出 最大支持 1920 × 1080 @60Hz		
数字 I/O		支持 3 路光耦隔离输入 支持 8 路光耦隔离输出 (支持 NPN/PNP 切换)		
网络接口		6 个 Intel 千兆网口		
USB 接口		4 个 USB2.0 接口 4 个 USB3.0 接口 1 个内置 USB2.0 接口	4 个 USB2.0 接口 4 个 USB3.0 接口 1 个内置 USB2.0 接口已插 IMVS-VM-6100 加密狗	4 个 USB2.0 接口 4 个 USB3.0 接口 1 个内置 USB2.0 接口
串口		2 路全功能 RS-232		
扩展接口		1 个 PCIE3.0 x16 接口		
电气特性				
供电		24 V		
典型功耗		95 W		
结构				
外形尺寸		161.4 mm × 208.5 mm × 105.5 mm		
重量		约 2.1 kg		
温度		0 ~ 50 °C		
湿度		20% ~ 95% RH 无冷凝		
一般规范				
认证		CE		

技术参数

型号	MV-VC3703P-128G60	MV-VC3704P-128G60	MV-VC3704P-128G66
参数	视觉控制器		
性能			
处理器	Intel® Core™ i7-8700		
内存	8 GB	16GB	
存储	128G SSD 和 2T HDD, 1 个 mSATA 扩展接口		
图形处理器	英特尔®核芯显卡 630		
操作系统	Windows 10 64 位, 未激活		
外部接口			
视频输出	1 个 HDMI 端口, 1 个 VGA 端口 支持同时独立显示输出 最大支持 1920 × 1080 @60Hz		
数字 I/O	支持 3 路光耦隔离输入 支持 8 路光耦隔离输出 (支持 NPN/PNP 切换)		
网络接口	6 个 Intel 千兆网口 其中 4 个支持 POE 供电	6 个 Intel 千兆网口	
USB 接口	4 个 USB2.0 接口 4 个 USB3.0 接口 1 个内置 USB2.0 接口	4 个 USB2.0 接口 4 个 USB3.0 接口 1 个内置 USB2.0 接口已插 IMVS-VM-6100 加密狗	
串口	2 路全功能 RS-232		
扩展接口	1 个 PCIE3.0 x16 接口		
电气特性			
供电	24 V		
典型功耗	150 W	95 W	
结构			
外形尺寸	161.4 mm × 208.5 mm × 105.5 mm		
重量	约 2.1 kg		
温度	0 ~ 50 °C		
湿度	20% ~ 95% RH 无冷凝		
一般规范			
认证	CE		

外形尺寸

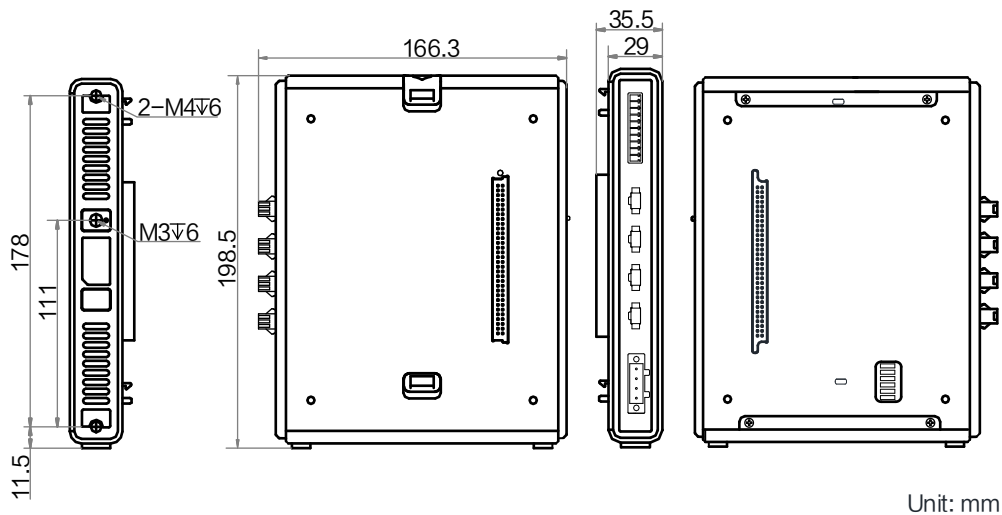


推荐配件 1: MV-VC-LV004

功能：4 路 24V 恒压光源接口（亮度可控，单路最大电流 2.5A，总功耗最大 70W。支持外部触发频闪及常亮模式切换）

外形尺寸：166.3 mm × 198.5 mm × 35.5 mm

重量：约 0.8 kg

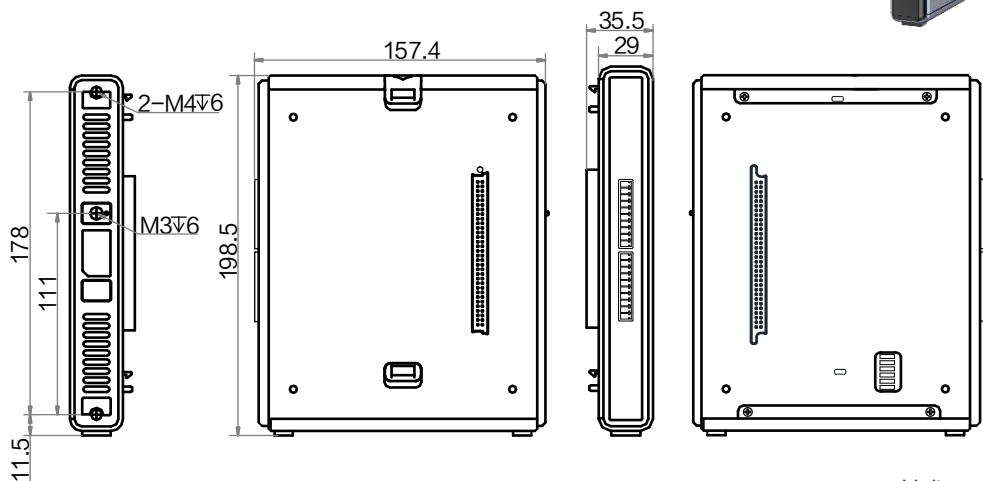


推荐配件 2: MV-VC-IO008

功能: 8 路光耦隔离输入, 8 路光耦隔离输出 (支持 NPN/PNP 切换)

外形尺寸: 157.4 mm × 198.5 mm × 35.5 mm

重量: 约 0.8 kg



Unit: mm